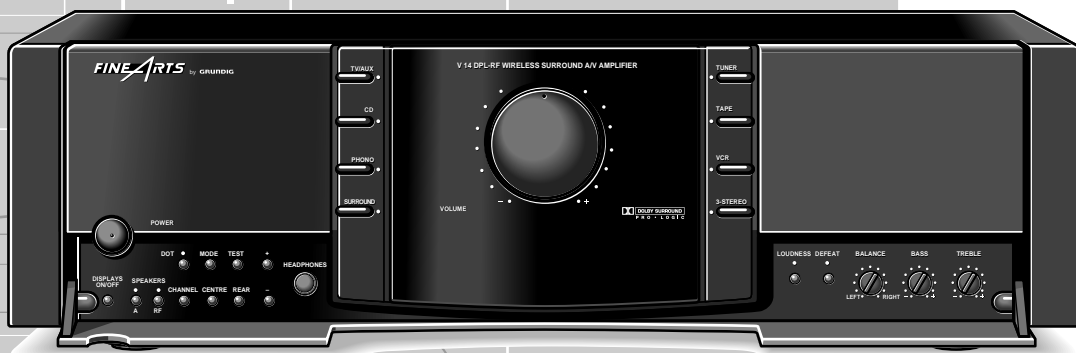


Service Manual

HiFi

V 14 DPL-RF



Zusätzlich erforderliche
Unterlagen für den Komplettservice

Additionally required
Service Manuals for the Complete Service

Service Manual

V 14 DPL-RF

Sach-Nr./Part No.
72010-752.15

Service Manual

Sicherheit
Safety

Sach-Nr./Part No.
72010-800.00

Btx * 32700 #

Sachnummer
Part Number 72010-752.15

Änderungen vorbehalten
Subject to alteration

Printed in Germany
VK233 0397

Es gelten die Vorschriften und Sicherheitshinweise gemäß dem Service Manual "Sicherheit", Sach-Nummer 72010-800.00, sowie zusätzlich die eventuell abweichenden, landesspezifischen Vorschriften!



The regulations and safety instructions shall be valid as provided by the "Safety" Service Manual, part number 72010-800.00, as well as the respective national deviations.

D

Inhaltsverzeichnis

| | Seite |
|--|-------------------------|
| Allgemeiner Teil | 1 - 2 ... 1 - 8 |
| Meßgeräte / Meßmittel | 1 - 2 |
| Testmodus | 1 - 3 |
| Technische Daten | 1 - 3 |
| Ausbauhinweise | 1 - 4 |
| Servicehinweis | 1 - 6 |
| Bedienhinweise | 1 - 7 |
| Ableichvorschriften | 2 - 1 |
| Schaltpläne und Druckplattenabbildungen | 3 - 1 ... 3 - 30 |
| Verdrahtungsplan | 3 - 1 |
| NF-Signalweg | 3 - 3 |
| Display | 3 - 10 |
| Blockschaltbild DPL-Logik | 3 - 18 |
| Schaltpläne | |
| Trafoplatte, Sicherungsplatte, RC-Bus-Platte, AC-Anschlußplatte | 3 - 5 |
| Audio-Platte, Kopfhörerplatte | 3 - 7 |
| Lautstärke-Platte | 3 - 11 |
| Bedienplatte | 3 - 13 |
| DPL-Platte | 3 - 15 |
| NF-Center-Platte | 3 - 19 |
| Druckplattenabbildungen | |
| DPL-Platte | 3 - 21 |
| Lautstärkeplatte | 3 - 22 |
| Bedienplatte | 3 - 23 |
| NF-Center-Platte | 3 - 23 |
| Trafoplatte, Sicherungsplatte, RC-Bus-Platte, AC-Anschlußplatte | 3 - 25 |
| Audio-Platte, Kopfhörerplatte | 3 - 27 |
| Ersatzteilliste und Explosionszeichnung | 4 - 1 ... 4 - 3 |
| Explosionszeichnung | 4 - 1 |
| Ersatzteilliste | 4 - 2 |

Allgemeiner Teil

Meßgeräte / Meßmittel

Digital-Voltmeter

Beachten Sie bitte das GRUNDIG Meßtechnik-Programm, das Sie unter folgender Adresse erhalten:

GRUNDIG electronics GmbH
 Würzburger Str. 150
 D-90766 Fürth/Bay
 Tel. 0911/703-0, Fax 0911/703-4479

GB

Table of Contents

| | Page |
|---|-------------------------|
| General Section | 1 - 2 ... 1 - 9 |
| Test Equipment / Aids | 1 - 2 |
| Testmode | 1 - 3 |
| Specifications | 1 - 3 |
| Disassembly Instruction | 1 - 4 |
| Service Hint | 1 - 6 |
| Operating Hints | 1 - 8 |
| Adjustment Procedures | 2 - 1 |
| Circuit Diagrams and Layout of PCBs | 3 - 1 ... 3 - 30 |
| Wiring Diagram | 3 - 1 |
| Audio Path Diagram | 3 - 3 |
| Display | 3 - 10 |
| Block Diagram DPL Logic | 3 - 18 |
| Circuit Diagrams | |
| Trafo Board, Fuse Board, RC Bus Board, AC Outlet Board | 3 - 5 |
| Audio Board, Headphone Board | 3 - 7 |
| Volume Board | 3 - 11 |
| Control Board | 3 - 13 |
| DPL Board | 3 - 15 |
| AF Center Board | 3 - 19 |
| Layout of PCBs | |
| DPL Board | 3 - 21 |
| Volume Board | 3 - 22 |
| Control Board | 3 - 23 |
| AF Center Board | 3 - 23 |
| Trafo Board, Fuse Board, RC Bus Board, AC Outlet Board | 3 - 25 |
| Audio Board, Headphone Board | 3 - 27 |
| Spare Parts List and Exploded View | 4 - 1 ... 4 - 3 |
| Exploded View | 4 - 1 |
| Spare Parts List | 4 - 2 |

General Section

Test Equipment / Aids

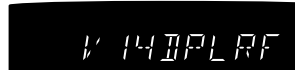
Digital voltmeter

Please note the Grundig Catalog "Test and Measuring Equipment" obtainable from:

GRUNDIG electronics GmbH
 Würzburger Str. 150
 D-90766 Fürth/Bay
 Tel. 0911/703-0, Fax 0911/703-4479

Testmodus

- Gerät ausschalten. Tasten "TV/AUX" und "SPEAKERS A" gedrückt halten und Gerät einschalten. Das Display zeigt:



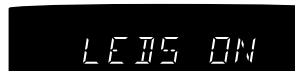
- Anschließend wird das interne EEPROM getestet. Ist dieses in Ordnung so zeigt das Display:



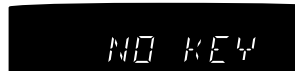
- Es werden jetzt nacheinander alle Segmente des Displays eingeschaltet.



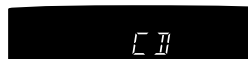
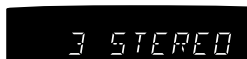
- Danach werden alle LED's eingeschaltet und im Display erscheint:



- Nach einigen Sekunden wechselt die Anzeige dann auf:



- Beim Drücken einzelner Tasten wird die jeweilige Taste im Display angezeigt:



- Beenden des Testmodus durch Ausschalten des Gerätes

Testmode

- Switch off the unit. Hold the buttons "TV/AUX" and "SPEAKERS A" depressed and switch on the unit. The display shows:

- Now the internal EEPROM is being tested. If it is ok, the display shows:

- Now all segments in the display will be illuminated one after another.

- Next all LEDs are activated and the display shows:

- After a few seconds the display changes to:

- When pressing one of the buttons the respective button is shown in the display:

- To end the testmode switch off the unit.

Technische Daten

| | |
|--|-------------------------|
| Ausgangsleistung (DIN 45500), Stereo | |
| Musikleistung (4Ω) | 2 x 120W |
| Sinusleistung (4Ω) | 2 x 70W |
| Ausgangsleistung (DIN 45500), Pro Logic | |
| Sinus (4Ω) | 3 x 40W (Vorne, Mitte) |
| RF Transmitter | |
| Frequenzbereich | 433.05MHz ... 434.79MHz |
| Bandbreite | 40 ... 15.000Hz |
| Ausgangsleistung | ≤ 10mW |
| Eingangsempfindlichkeit / Impedanz | |
| Line in | 180mV / 47kΩ |
| Phono MM | 1,8mV / 47kΩ |
| Klirrfaktor (Sinusleistung -1dB, 8Ω, 1kHz) | ≤ 0,008% |
| Geräuschspannungsabstand | |
| (ungewichtet / gewichtet) | > 93dB / > 95dB |
| Leistungsbandbreite | 10 ... 60.000Hz |
| Übertragungsbereich | |
| Line in (-3dB) | 5 ... 100.000Hz |
| Phono MM | 20 ... 30.000Hz |
| Stereo crosstalk 1kHz | > 60dB |
| Dämpfungsfaktor 8Ω, 1kHz | ≥ 80 |
| Spannungsversorgung | |
| Betriebsspannung, Frequenz | 230V~, 50/60Hz |
| max. Leistungsaufnahme | < 320W |
| Leistungsaufnahme in Standby | 1W |
| Abmessungen und Gewicht | |
| B x H x T | 435 x 125 x 300mm |
| Gewicht | ca. 9,5kg |

Specifications

| | |
|--|-------------------------|
| Output power (DIN 45500), stereo mode | |
| Music (4Ω) | 2 x 120W |
| Nominal (4Ω) | 2 x 70W |
| Output Power (DIN 45500), Pro Logic mode | |
| Nominal (4Ω) | 3 x 40W (front,centre) |
| RF Transmitter | |
| Frequency Range | 433.05MHz ... 434.79MHz |
| Bandwidth | 40 ... 15,000Hz |
| Transmission power | ≤ 10mW |
| Input sensitivity / impedance | |
| Line in | 180mV / 47kΩ |
| Phono MM | 1.8mV / 47kΩ |
| Distortion (Nom. -1dB, 8Ω, 1kHz) | ≤ 0.008% |
| Signal-to-noise ratio | |
| (unweighted / weighted) | > 93dB / > 95dB |
| Power bandwidth | 10 ... 60.000Hz |
| Frequency response | |
| Line in (-3dB) | 5 ... 100,000Hz |
| Phono MM | 20 ... 30,000Hz |
| Stereo crosstalk 1kHz | > 60dB |
| Damping factor 8Ω, 1kHz | ≥ 80 |
| Power supply | |
| Voltage, Frequency | 230V~, 50/60Hz |
| Max. power consumption | < 320W |
| Standby power consumption | 1W |
| Dimensions & weight | |
| W x H x D | 435 x 125 x 300mm |
| Weight | approx. 9.5kg |

Ausbauhinweise

1. Gehäuse

- 6 Schrauben **A** herausschrauben (Fig. 1).
- Deckel abnehmen.

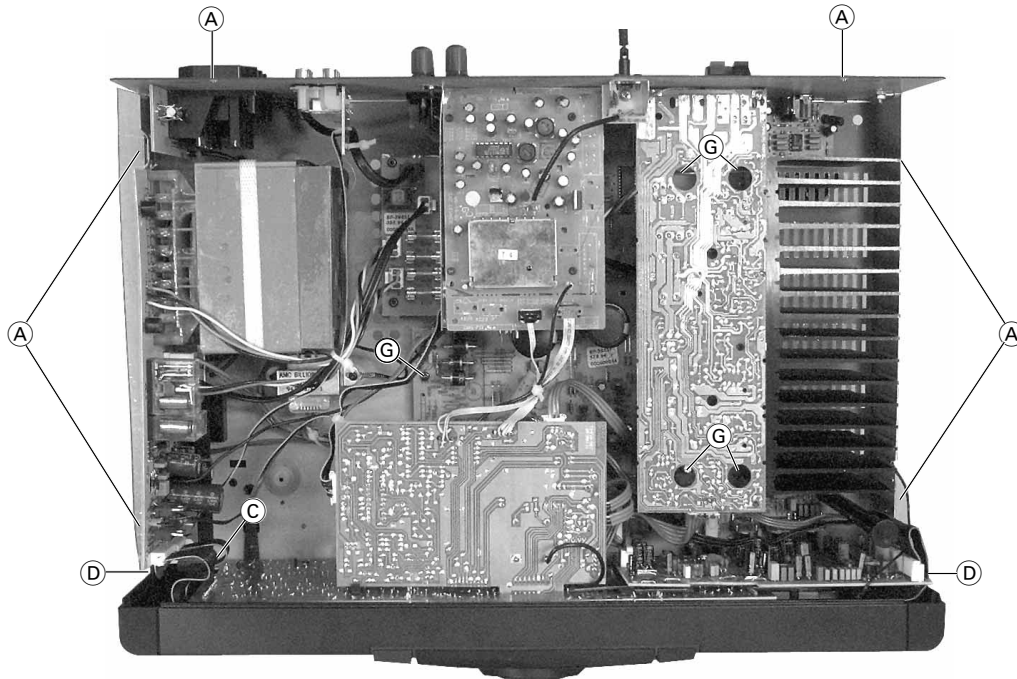


Fig. 1

Disassembly Instructions

1. Cabinet

- Undo 6 screws **A** (Fig. 1).
- Remove cover.

2. HF-Senderplatte ausbauen

- 2 Schrauben **B** herausschrauben (Fig. 2).
- Steckverbinder nach Bedarf öffnen.
- Senderplatte mit Halterung entnehmen.

2. Removing the RF Transmitter Board

- Undo 2 screws **B** (Fig. 2).
- Open connectors if necessary.
- Take off Transmitter Board together with the holder.

3. Front ausbauen

- Rastung **C** der Netztaсте ausrasten (Fig. 1).
- 2 Rastnasen **D** ausrasten (Fig. 1).
- Steckverbinder nach Bedarf öffnen.
- Front nach vorne abziehen.
- **Bei Zusammenbau auf richtigen Sitz der Steckverbindung **E** achten (Fig. 3)!**

3. Removing Front

- Disengage the mains button **C** (Fig. 1).
- Disengage the 2 catches **D** (Fig. 1).
- Open connectors if necessary.
- Pull off the front.
- **When assembling the front take care of the the correct position of the connector **E** (Fig.3)!**

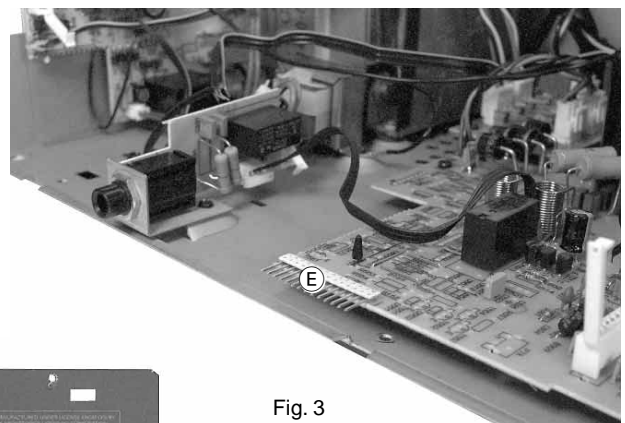


Fig. 3

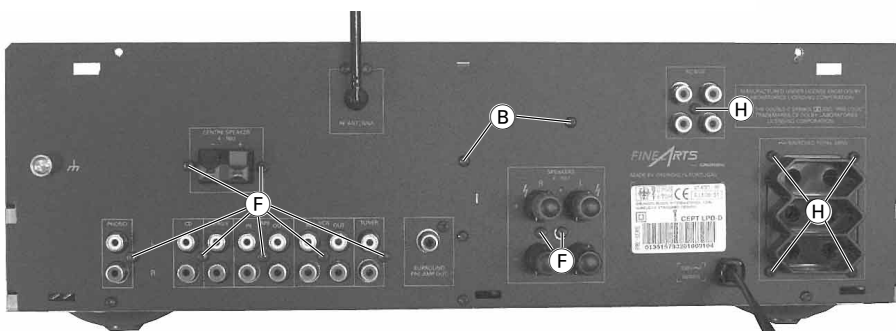


Fig. 2

4. Audioplatte ausbauen

- HF-Senderplatte ausbauen (siehe Pkt. 2).
- 9 Schrauben (F) herauserschrauben (Fig. 2).
- 5 Schrauben (G) herauserschrauben (Fig. 1).
- Steckverbinder nach Bedarf öffnen.
- Audioplatte mit Kühlkörper und NF-Center-Platte herausnehmen.

5. Netzteilplatte ausbauen

- Rastung (C) der Netztafte ausrasten (Fig. 1).
- Fuß unter dem Netztrafo ausbauen (Fig. 5).
- 5 Schrauben (H) herauserschrauben (Fig. 2).
- 4 Schrauben (J) herauserschrauben (Fig. 4).
- Steckverbinder nach Bedarf öffnen.
- Netzteilplatte mit Trafo, RC-Bus-Platte und AC-Outlet-Platte herausnehmen.

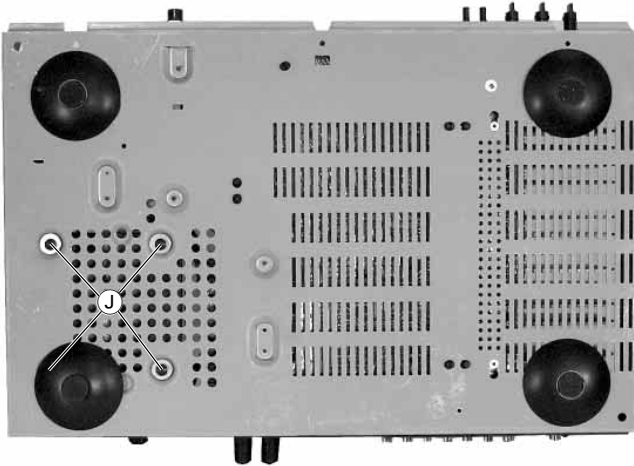


Fig. 4

4. Removing Audio Board

- Remove RF Transmitter Board (see para 2).
- Undo 9 screws (F) (Fig. 2).
- Undo 5 screws (G) (Fig. 1).
- Open connectors if necessary.
- Remove Audio Board together with its heat sink and the AF Center Board.

5. Removing the Power Supply Board

- Disengage the mains button (C) (Fig. 1).
- Remove the foot under the mains transformer (Fig. 5).
- Undo 5 screws (H) (Fig. 2).
- Undo 4 screws (J) (Fig. 4).
- Open connectors if necessary.
- Remove Power Supply Board together with RC Bus Board and AC Outlet Board.

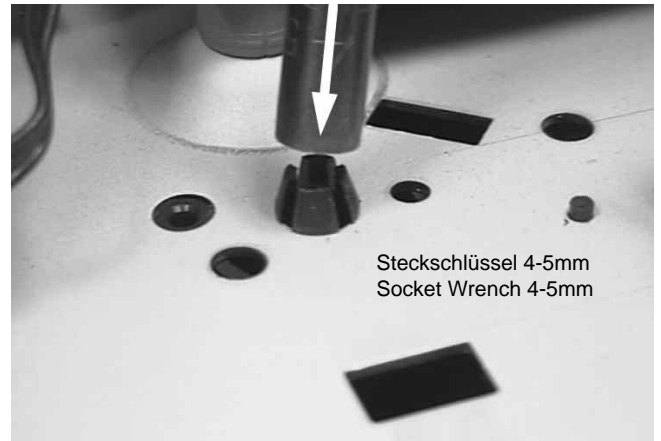


Fig. 5

6. Front zerlegen

- Front ausbauen (siehe Pkt. 3).
- 3 Schrauben (K) herauserschrauben (Fig. 6).
- Steckverbinder nach Bedarf öffnen.
- DPL-Platte abnehmen.
- Abschirmblech abnehmen (Fig. 7).
- Beim Zusammenbau darauf achten, daß das Blech korrekt sitzt (Ausparungen L) und die Niete M keine Kurzschluß verursacht!**
- Lautstärkeknopf abziehen und darunter befindliche Mutter (N) lösen (Fig. 8).
- Lautstärkeplatte abnehmen.
- 7 Schrauben (O) herauserschrauben. 5 Rastnasen (P) ausrasten und die Frontplatte abnehmen (Fig. 9).

6. Disassembling the Front

- Remove Front (see para 3).
- Undo 3 screws (K) (Fig. 6).
- Open connectors if necessary.
- Remove DPL Board.
- Remove shielding (Fig. 7).
- When assembling take care that the shielding is correct in place (openings L) and that the rivet (M) will produce no short circuit!**
- Pull off volume knob and disengage the nut (N) (Fig. 8).
- Remove Volume Board.
- Undo 7 screws (O). Disengage 5 catches (P) and take off the Front Board (Fig. 9).

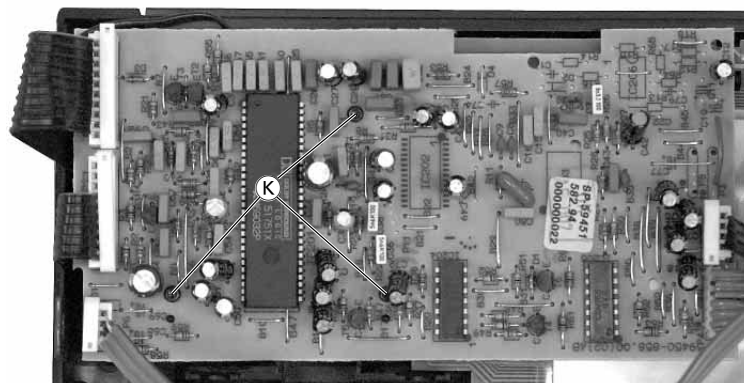


Fig. 6

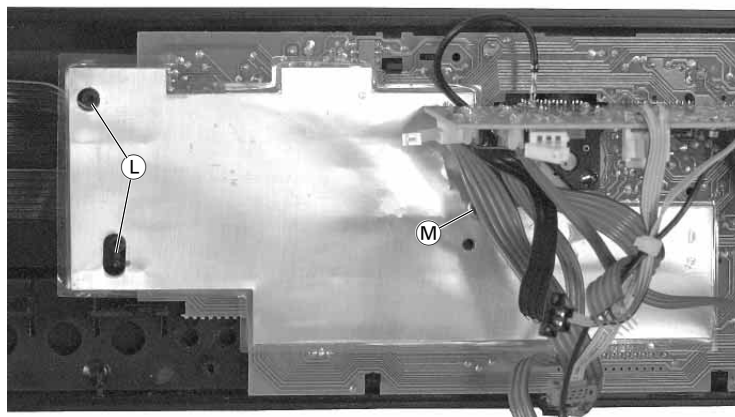


Fig. 7



Fig. 8

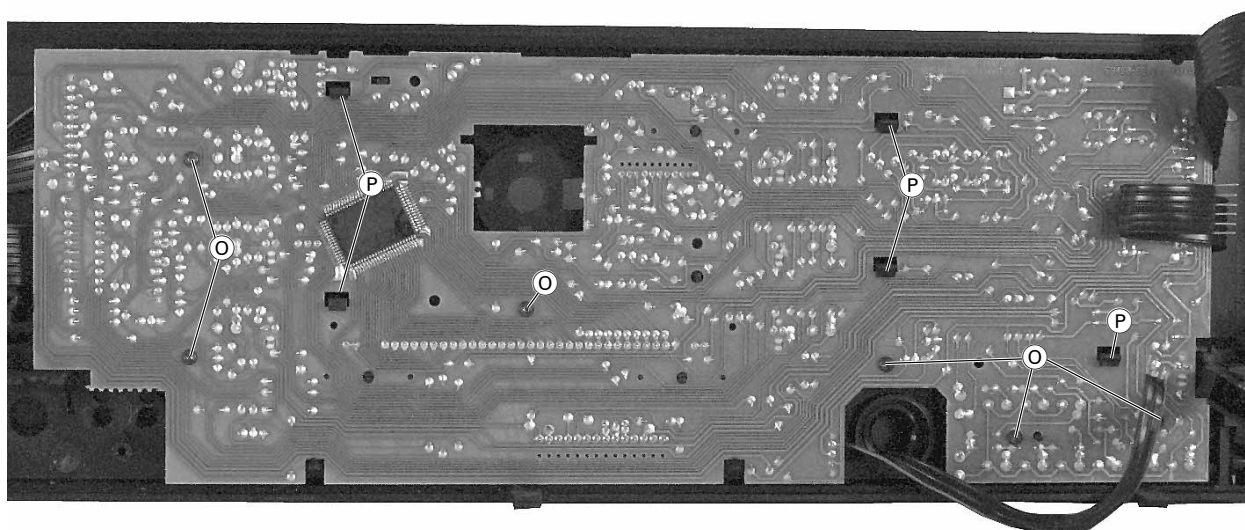


Fig. 9

Servicehinweis

Das HF-Senderteil darf nur durch autorisierte Fachbetriebe repariert werden und muß daher im Defektfall komplett getauscht werden.

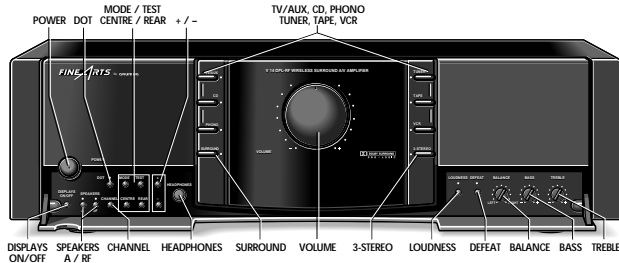
Service Hint

The RF Transmitter is allowed to be repaired only by authorized dealers and is to be exchanged completely in case of any defect.

Bedienhinweise

Hinweis: Dieses Kapitel enthält Auszüge aus der Bedienungsanleitung. Weitergehende Informationen entnehmen Sie bitte der gerätespezifischen Bedienungsanleitung, deren Sachnummer Sie in der entsprechenden Ersatzteilliste finden.

BEDIENELEMENTE



Vorderseite des Verstärkers

| | | | |
|---------------|---|--|---|
| POWER | Zum Ein- und Ausschalten des Verstärkers. Ist die Anlage über den Powerknopf ausgeschaltet, ist sie auch vollkommen von der Stromversorgung getrennt (kein Stromverbrauch). | REAR | ruff die hintere Pegelstellung auf. Mit +/- kann der hintere Pegel in Bezug auf den vorderen Pegel eingestellt werden (nur in Betriebsart PRO LOGIC). |
| D.O.T. | Mit diesem Schalter können Sie die Funktion DIRECT OPERATION TECHNIQUE ein- oder ausschalten. | + / - | Diese Tasten können in Verbindung mit den MODE/TEST/CENTRE/REAR Tasten verwendet werden, um die Surround-Betriebsarten einzustellen. In Verbindung mit der Taste CHANNEL , um den übertragenden Kanal des kabellosen Lautsprechers (1-7) auszuwählen. |
| MODE | Es stehen verschiedene SURROUND-Einstellungen zur Verfügung, die mit den Tasten + und - eingestellt werden können: NORMAL/WIDE/PHANTOM . Mit + und - kann die Betriebsart für den mittleren Kanal gewählt werden (nur in Betriebsart PRO LOGIC). | TV/AUX, CD, PHONO, TUNER, TAPE, VCR | Zum Wählen der gewünschten Quelle. |
| DELAY | Mit + und - kann die Verzögerungszeit des hinteren Kanals eingestellt werden (nur in Betriebsart PRO LOGIC). | DISPLAYS ON/OFF | Mit diesem Schalter können Sie die Displays aller über den RC-BUS angeschlossenen Geräte aus- und wieder einschalten. |
| TEST | Halten Sie die Taste 2 Sekunden gedrückt, hören Sie nacheinander immer wieder einen Testton von dem linken -> dem mittleren (kann mit + und - eingestellt werden) -> dem rechten -> und den hinteren Lautsprechern (kann mit + und - eingestellt werden, nur in Betriebsart PRO LOGIC). | SPEAKERS A | Mit dieser Taste schalten Sie die Lautsprecher, die an die Ausgangs-CENTRE SPEAKER und SPEAKERS angeschlossen sind und den hinteren Lautsprecher RBX1-RF, wenn dieser auf Position SURROUND gesetzt ist, ein und aus. |
| CENTRE | ruff die mittlere Pegelstellung auf. Mit +/- kann der mittlere Pegel eingestellt werden (in Bezug auf den vorderen Pegel). | RF | Wird nur in gewöhnlichem Stereo- oder 3-Kanal-Modus verwendet, um die kabellose Stereoübertragung zur RBX1-RF anzuschalten. |

WAHL DER PROGRAMMQUELLEN

Wahl der Programmquellen

- Drücken Sie die entsprechende Taste am Gerät oder auf der Fernbedienung, um eine Programmquelle auszuwählen. Die gelbe LED neben der jeweiligen Taste am Gerät leuchtet auf und das Display zeigt die gewählte Programmquelle, z. B. TAPE.



D.O.T. (Direct Operation Technique)

Über eine 'intelligente' Datenbus-Verbindung können einzelne Komponenten dieser Geräte-Serie miteinander 'reden'.

Die Funktion D.O.T. ermöglicht eine automatische Eingangswahl des Geräts.

- z. B. Sobald Sie beim CD-Spieler **PLAY** > beim Tuner **STATION** <> oder beim Cassettedeck **PLAY** > drücken, schaltet das Gerät den entsprechenden Eingang automatisch ein.

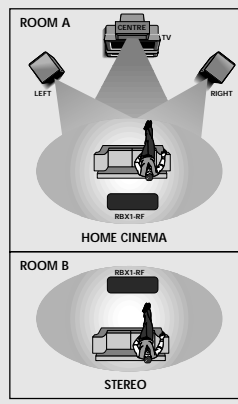
- Damit diese Funktion ordnungsgemäß ausgeführt werden kann, müssen alle Geräte über die Busleitungen (orange Stecker) verbunden sein. Die Funktion D.O.T. muß am Gerät eingeschaltet sein (Schalter D.O.T. gedrückt).

Ist die Funktion D.O.T. nicht aktiviert, beschränken sich die Funktionen auf die, eines gewöhnlichen Geräts. Dies kann z. B. wünschenswert sein, wenn Sie über Kopfhörer CD hören möchten und gleichzeitig Bandaufnahmen von einer anderen Programmquelle, z. B. Tuner, machen möchten.

Display-Abschaltung

Ihr Gerät ist in der Lage, die Displays aller über das Bus-System angeschlossenen Geräte zu steuern.

- Wollen Sie die Displays der Geräte ausschalten, drücken Sie die Taste **DISPLAYS ON/OFF**. Drücken Sie die Taste erneut, schalten Sie alle Displays wieder ein.



WAHL DER LAUTSPRECHER

Ein- und Ausschalten der Lautsprecher

SPEAKERS A

- Benutzen Sie die Taste **SPEAKERS A**, um die Lautsprecher, die an die Ausgangs-CENTRE SPEAKER und SPEAKERS angeschlossen sind sowie die RBX1-RF (wenn in Surround-Modus) ein- und auszuschalten.
- Sind die Lautsprecher eingeschaltet, leuchtet das gelbe Licht über der Taste auf.

RF

- Die Stereo-RF-Übertragung kann nur eingeschaltet werden, wenn der Verstärker sich im Stereo- oder 3-Kanal-Modus befindet. Ist RF eingeschaltet, leuchtet das gelbe Licht über der Taste auf.
- In dieser Einstellung kann die RBX1-RF in Stereomodus die Stereosignale des Verstärkers empfangen.
- Wenn SURROUND gedrückt ist, wird die Stereo-RF-Übertragung ausgeschaltet und das Licht über der Taste RF erlischt automatisch.

Hinweis: Stellen Sie sicher, daß derselbe Kanal am Verstärker und am Lautsprecher ausgewählt ist.

Installation der kabellosen RBX1-RF

Installation als Home Cinema

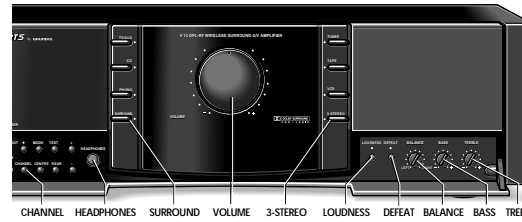
- Schalten Sie den Verstärker ein und drücken Sie **SURROUND**, um den Prologic-Modus zu wählen.
- Setzen Sie den Schieber an der Rückseite des Lautsprechers in Position **SURROUND**.
- In dieser Einstellung werden die Audiosignale des Lautsprechers vom Verstärker gesteuert, dadurch reagiert der Lautsprecher nicht auf seine Fernbedienung.

Mehr-Raum-Installation

- Die RBX1-RF kann auch in einem Nebenraum als Stereolautsprecher verwendet werden.
- Setzen Sie den Schieber an der Rückseite der Box in Stellung **STEREO**.
- Im Stereomodus können Sie den aktiven Lautsprecher über seine Fernbedienung steuern.

Hinweis: die Reichweite des RF-Signals liegt im Freien bei 30 m. Diese Distanz wird in Räumen durch Wände eingeschränkt. In wie weit, hängt vom Baumaterial ab.

BEDIENELEMENTE



Vorderseite des Verstärkers (Fortsetzung)

| | |
|-------------------|--|
| CHANNEL | Zur Auswahl des übertragenden Kanals (1-7) für den (die) kabellosen Lautsprecher. |
| HEADPHONES | Hier können Sie einen handelsüblichen Stereokopfhörer mit 6,3 mm-Stecker anschließen. Die Lautstärke stellen Sie mit dem Drehknopf VOLUME ein. Hinweis: Da Kopfhörer nur für Stereoeingang geeignet sind, stellen Sie sicher, daß der SURROUND-Modus (DOLBY PRO LOGIC oder 3CHANNEL) während Kopfhörergebrauch nicht eingeschaltet ist. |
| SURROUND | Zur Wahl der Betriebsart SURROUND (DOLBY PRO LOGIC) oder Betriebsart STEREO. |
| VOLUME | Mit diesem Einsteller passen Sie die Lautstärke Ihren Wünschen an. |
| 3-STEREO | Zur Wahl der Betriebsart 3-KANAL STEREO oder Betriebsart STEREO. |
| LOUDNESS | Mit diesem Schalter können Sie die Wiedergabe bei geringer Lautstärke dem Hörempfinden des menschlichen Ohres anpassen. |
| DEFEAT | Mit diesem Schalter überbrücken Sie die klangbeeinflussende Wirkung des BASS- und TREBLE-Einstellers. |
| BALANCE | Hiermit beeinflussen Sie die Verteilung des Klangs zwischen linkem und rechtem Kanal. |
| BASS | Hiermit beeinflussen Sie den unteren Frequenzbereich. |
| TREBLE | Hiermit beeinflussen Sie den oberen Frequenzbereich. |

BEDIENUNG

Ein- und Ausschalten

Schalten Sie Ihr Gerät ein, indem Sie den Netzschalter **POWER** betätigen. Die Betriebsanzeige, eine gelbe LED in der Mitte des Einschaltknopfes, informiert Sie über den Schallzustand:

- Lampe brennt: EIN
- Lampe brennt nicht: AUS.

Der Verstärker wird aktiviert und die vor dem Ausschalten zuletzt gewählte Signalquelle wird erneut angewählt.

Wenn der Verstärker vor dem Ausschalten auf Bereitschaft geschaltet war, wird beim Einschalten wieder der Bereitschaftsbetrieb gewählt.

Wenn Sie den Verstärker einschalten, sind auch die Geräte mit Spannung versorgt, die an den Wechselspannungsausgängen angeschlossen sind.

Zum Ausschalten des Verstärkers drücken Sie die Taste **POWER** erneut.

Wenn Sie den Verstärker mit dem Netzschalter **POWER** ausschalten, sind der Verstärker und weitere (über die AC-Netzanschlüsse) angeschlossene Geräte vom Netz getrennt.

Stand-by-Betrieb

Sie können den Verstärker mit der Fernbedienung (Taste 0) in **STAND BY** schalten.

Die Wechselspannungsausgänge und daran angeschlossene Geräte sind dann vollständig vom Netz getrennt. Die gelbe LED in der Mitte des Netzschalters leuchtet als Bereitschaftsanzeige weiterhin. Wollen Sie die Anlage wieder einschalten, drücken Sie eine der Eingangswahltasten am Gerät oder auf der Fernbedienung.

Hinweis: Um den Stromverbrauch ungefähr 1W zu halten, wurde ein Stand-by-Transformator in das Gerät eingebaut. Die Auswahl dieser Option ist eine Konsequenz der Grundig Umweltpolitik, die sich zum Ziel gesetzt hat, den Stromverbrauch auf ein Minimum zu reduzieren.

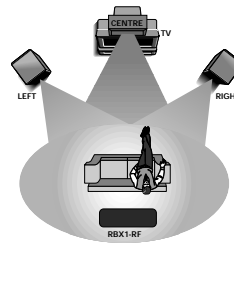
SURROUND SOUND

Dolby Pro Logic

Dolby Pro Logic ist ein Kodiersystem, das es ermöglicht, vier Klangkanäle aus einem normalen Stereosignal zu entschlüsseln: Den mittleren Kanal für bildbezogenen Klang, beide vorderen Kanäle rechts und links für Stereoklang und einen Surroundkanal, um Räumlichkeit und Tiefe in das Klangbild zu bringen.

Dolby Pro Logic hergestellt unter Lizenz von Dolby Laboratories Licensing Corporation. DOLBY, das Doppel-D-Symbol DD und PRO LOGIC sind Warenzeichen der Dolby Laboratories Licensing Corporation.

Ein komplettes Dolby Pro Logic System benötigt 4 Lautsprecher, die, wie unten beschrieben, angeschlossen und aufgestellt sein sollten.



Einschalten der Betriebsart SURROUND

- Mit der **SURROUND**-Taste kann die Betriebsart Dolby Pro Logic der Taste leuchtet.
- Das Display zeigt während 5 Sekunden **PRO LOGIC** und dann wieder die ausgewählte Programmquelle.

PRO LOGIC: Diese Einstellung ist für die Wiedergabe von Filmen und Musik zu wählen (besonders bei Laser Discs, Videocassetten und Fernsehsendungen mit DOLBY SURROUND-Ton). Dolby Pro Logic umgibt Sie nicht nur mit dem Klang, sondern läßt Sie auch klar erkennen, aus welcher Richtung der Schall kommt. Diese Betriebsart ist für den Anschluß von 4 Lautsprechern vorgesehen: zwei Lautsprecher links und rechts, einen mittleren Lautsprecher und einen kabellosen hinteren Lautsprecher.

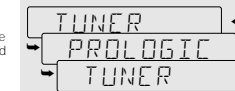
- Mit der **3-STEREO**-Taste kann der 3-KANAL-Modus eingeschaltet werden.
- Das Display zeigt während 5 Sekunden **3-CHANNEL** und dann wieder die ausgewählte Programmquelle.

3CHANNEL: Diese Einstellung ist für die Wiedergabe von Filmen und Musik zu wählen (besonders bei Laser Discs, Videocassetten und Fernsehsendungen mit DOLBY SURROUND-Ton), wenn keine hinteren Lautsprecher verwendet werden. Sie sind damit in der Lage, klar zu erkennen, aus welcher Richtung der Schall kommt. Diese Betriebsart ist für den Anschluß von 3 Lautsprechern vorgesehen: 2 Lautsprecher links und rechts und ein mittleren Lautsprecher.

- Drücken Sie nochmals die Taste **SURROUND** oder **3-STEREO**, um den Surroundmodus zu verlassen.
- Das Display zeigt kurz **STEREO** und anschließend wieder die ausgewählte Programmquelle.

STEREO: In dieser Betriebsart werden der mittlere und die hinteren Lautsprecher ausgeschaltet, um eine gewöhnliche Stereo-Wiedergabe zu erreichen.

Hinweis: Dolby Pro Logic und 3-CHANNEL funktionieren nicht einwandfrei, wenn das Signal durch einen Graphic Equalizer aufbereitet wird. Bitte sehen Sie in der Bedienungsanleitung des Equalizers nach, wie der Equalizer ausgeschaltet oder unwirksam gemacht wird.



EINSTELLUNG DER SURROUND PARAMETER

Einstellung der Surround Parameter

Für beide Betriebsarten wurden Werte für Mitte-Betrieb, mittlere und hintere Pegel sowie gegebenenfalls für die Verzögerung der hinteren Kanäle programmiert.

Sie können jedoch diese Einstellungen Ihrem persönlichen Geschmack oder der Lautsprecherinstallation anpassen.

Sie können jedoch diese Einstellungen Ihrem persönlichen Geschmack oder der Lautsprecherinstallation anpassen.

Sie können jedoch diese Einstellungen Ihrem persönlichen Geschmack oder der Lautsprecherinstallation anpassen.

Sie können jedoch diese Einstellungen Ihrem persönlichen Geschmack oder der Lautsprecherinstallation anpassen.

Sie können jedoch diese Einstellungen Ihrem persönlichen Geschmack oder der Lautsprecherinstallation anpassen.

Sie können jedoch diese Einstellungen Ihrem persönlichen Geschmack oder der Lautsprecherinstallation anpassen.

Sie können jedoch diese Einstellungen Ihrem persönlichen Geschmack oder der Lautsprecherinstallation anpassen.

Sie können jedoch diese Einstellungen Ihrem persönlichen Geschmack oder der Lautsprecherinstallation anpassen.

Sie können jedoch diese Einstellungen Ihrem persönlichen Geschmack oder der Lautsprecherinstallation anpassen.

Sie können jedoch diese Einstellungen Ihrem persönlichen Geschmack oder der Lautsprecherinstallation anpassen.

Sie können jedoch diese Einstellungen Ihrem persönlichen Geschmack oder der Lautsprecherinstallation anpassen.

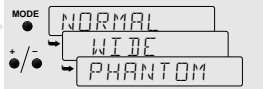
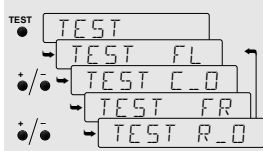
Sie können jedoch diese Einstellungen Ihrem persönlichen Geschmack oder der Lautsprecherinstallation anpassen.

Sie können jedoch diese Einstellungen Ihrem persönlichen Geschmack oder der Lautsprecherinstallation anpassen.

Sie können jedoch diese Einstellungen Ihrem persönlichen Geschmack oder der Lautsprecherinstallation anpassen.

Sie können jedoch diese Einstellungen Ihrem persönlichen Geschmack oder der Lautsprecherinstallation anpassen.

Sie können jedoch diese Einstellungen Ihrem persönlichen Geschmack oder der Lautsprecherinstallation anpassen.



Anpassung der hinteren und mittleren Pegel

• Drücken Sie die Taste **TEST** länger als 2 Sekunden.

• Jetzt hören Sie nacheinander immer wieder einen Testton von dem linken, dem mittleren, dem rechten und den hinteren Lautsprechern.

• Das Display zeigt z.B. **TEST_FL** → **TEST_C_D** → **TEST_FR** → **TEST_R_D** → **TEST_FL**.

• Die Lautstärke des mittleren und der hinteren Lautsprecher können Sie einstellen indem Sie die Tasten + oder - drücken während der Zeit des Testtons: **TEST_C_D**, **TEST_R_D**.

• Wenn alle Pegel gleich angepaßt sind, drücken Sie die Taste **TEST** erneut, um den Testton auszuschalten.

• **Hinweis:** Haben Sie **PHANTOM** für den Centerkanal ausgewählt, ist die Testtonreihenfolge wie folgt: **TEST_FL** → **TEST_FR** → **TEST_R_D** → **TEST_FL**.

• **Direkte Anpassung der hinteren und mittleren Pegel**

Während z. B. eines Filmes kann es vorkommen, daß spezielle Geräuscheffekte der hinteren Lautsprecher, verglichen mit den Dialogen zu laut oder zu leise sind. In diesem Fall müssen die Einstellungen angepaßt werden. Ihr Gerät ist aus diesem Grund mit zwei Funktionen der direkten Anpassung ausgestattet:

• **Einstellung des hinteren Pegels**

• Drücken Sie die Taste **REAR**.

• Das Display zeigt z. B. **REAR 0**.

• Mit den Tasten + und - kann der hintere Pegel eingestellt werden (in Bezug auf den vorderen Pegel).

• Wird keine Taste innerhalb von 5 Sekunden gedrückt, verläßt das Gerät den Einstellungsmodus automatisch.

• **Einstellung des mittleren Pegels**

• Drücken Sie die Taste **CENTRE**.

• Das Display zeigt z. B. **CENTRE 0**.

• Mit den Tasten + und - kann der mittlere Pegel eingestellt werden (in Bezug auf den vorderen Pegel).

• Wird keine Taste innerhalb von 5 Sekunden gedrückt, verläßt das Gerät den Einstellungsmodus automatisch.

SYSTEMFERNBEDIENUNG

TV

• **TV** - zur Auswahl des Fernsehgerätes (wenn dieses an den TV-Eingang angeschlossen ist).

• **TV** - zum Umschalten auf Standby.

• **TV** - nächstes oder voriges Programm.

• **Damit die folgenden Funktionen vom Fernsehgerät auch ausgeführt werden können, stellen Sie bitte sicher, daß der Schalter HIFI - TV/VCR in Stellung TV/VCR steht!**

• **Zehnerstatur** für Direktwahl von Programmen.

• **TXI/TV** - Auswahl von Teletext.

• **ST** - Stummschaltung der Lautsprecher.

• **VOLUME +/-** - zur Einstellung der Lautstärke.

• **SAT**

• **SAT** - zur Auswahl des Satellitenempfängers (wenn dieser an den TV-Eingang angeschlossen ist).

• **SAT** - zum Umschalten auf Standby.

• **TV** - nächstes oder voriges Programm.

• **VCR**

• **VCR** - zur Auswahl des Videorecorders (wenn dieser an den VCR-Eingang angeschlossen ist).

• **TV** - nächstes oder voriges Programm.

• **Damit die folgenden Funktionen vom Videorecorder auch ausgeführt werden können, stellen Sie bitte sicher, daß der Schalter HIFI - TV/VCR in Stellung TV/VCR steht!**

• **▶** - zum Starten der Wiedergabe.

• **○** - um die Aufnahme zu starten.

• **□** - zum Stoppen der Aufnahme/Wiedergabe.

• **■** - um den Videorecorder auf PAUSE zu stellen.

• **◀▶** - schneller Rück- und Vortausch.



Bedienung von Geräten anderer Firmen

Die zu diesem Gerät beigelegte Fernbedienung kann neben Geräten der Unterhaltungselektronik von Grundig auch Fernsehgeräte, Satellitenempfänger und Videorecorder anderer Firmen fernbedienen.

Die Fernbedienung hat die Befehle für insgesamt 5 verschiedene TV-, 3 SAT-Empfänger und 10 Videorecorder-Fernbedienungssysteme gespeichert.

• **Einstellung des zu Ihrem Fernsehgerät passenden Fernbedienocodes**

• Halten Sie die Taste **TV** gedrückt und drücken Sie für 6 Sekunden eine der Tasten 1...5.

• Auf dem Display Ihres Verstärkers erscheint z.B. '1'.

• Bitte überprüfen Sie mit den Tasten **TV**, ob Ihr Fernsehgerät auf die Befehle der Fernbedienung reagiert.

• Wenn das Fernsehgerät reagiert, haben Sie den korrekten Code aktiviert.

• Sollte Ihr Fernsehgerät nicht auf den Tastendruck reagieren, wählen Sie bitte eine andere Einstellung.

• **Einstellung des zu Ihrem Satellitenempfänger passenden Fernbedienocodes**

• Halten Sie die Taste **SAT** gedrückt und drücken Sie für 6 Sekunden eine der Tasten 1, 2 oder 3.

• Auf dem Display Ihres Verstärkers erscheint z.B. 'SRT 1'.

• Bitte überprüfen Sie mit **TV**, ob Ihr SAT-Empfänger auf die Befehle der Fernbedienung reagiert.

• Sollte Ihr SAT-Empfänger nicht auf den Tastendruck reagieren, wählen Sie bitte eine andere Einstellung.

• **Einstellung des zu Ihrem Videorecorder passenden Fernbedienocodes**

• Halten Sie die Taste **VCR** gedrückt und drücken Sie für 6 Sekunden eine der Tasten 0...9.

• Auf dem Display Ihres Verstärkers erscheint z.B. 'VCR 1'.

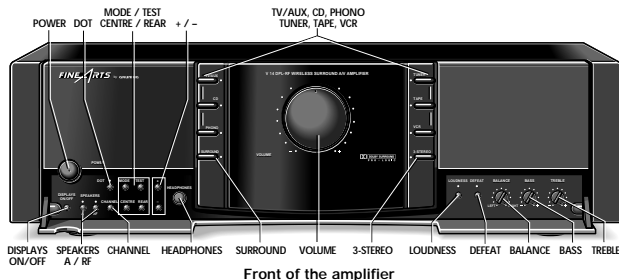
• Bitte überprüfen Sie mit **TV**, ob Ihr Videorecorder auf die Befehle der Fernbedienung reagiert.

• Sollte der Videorecorder nicht auf den Tastendruck reagieren, wählen Sie bitte eine andere Einstellung.

Operating Hints

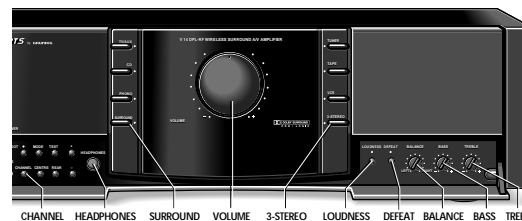
Note: This chapter contains excerpts from the operating instructions. For further particulars please refer to the appropriate user instructions the part number of which is indicated in the relevant spare parts list.

OPERATING ELEMENTS



| | | | |
|---------------|--|--|---|
| POWER | This button is used for switching the unit on and off. When the power is switched off, the set is separated from the mains supply (no power consumption). | REAR | to call up rear level adjustment mode. Use the +/- buttons to adjust the rear level related to front level (only in PRO LOGIC mode). |
| D.O.T. | This is used for switching the DIRECT OPERATION TECHNIQUE function on and off. | + / - | These buttons can be used in combination with the MODE/TEST/CENTRE/REAR buttons to manipulate the different surround modes and in combination with the CHANNEL button to select the broadcasting channel for the wireless speakers (1-7). |
| MODE | To call up different surround settings which can then be manipulated with the + or - buttons: NORMAL/WIDE/PHANTOM: use the +/- buttons to select the centre channel mode. (only in PRO LOGIC mode). DELAY: use the +/- buttons to adjust the delay time of the rear channel. (only in PRO LOGIC mode). | TV/AUX, CD, PHONO, TUNER, TAPE, VCR | For selecting the desired listening source. |
| TEST | If you press this button during 2 seconds, you will hear a test tone from your speakers in the following sequence: Front left channel -> Centre channel (level can be adapted with +/-) -> Front right channel -> Rear channel (level can be adapted with +/-, only in PRO LOGIC mode). | DISPLAYS ON/OFF | This switch is used to switch the displays of the units connected via the RC-BUS on and off. |
| CENTRE | to call up centre level adjustment mode. Use the +/- buttons to adjust the centre level (related to front level). | SPEAKERS A | To switch on and off the speakers connected to the CENTRE SPEAKER and SPEAKERS terminals and the rear speaker RBX1-RF if it is set to SURROUND. |
| | | RF | Only to be used in normal STEREO or 3-CHANNEL mode, to switch on the stereo RF transmission to the wireless RBX1-RF speaker. |

OPERATING ELEMENTS



| | |
|-------------------|---|
| CHANNEL | To select the broadcasting channel (1-7) for the wireless speaker(s) |
| HEADPHONES | This socket is for connecting standard stereo headphones with a 6.3 mm jack. Volume is adjusted with the rotary VOLUME knob. Note: Since headphones are only suitable for stereo listening, make sure that during headphone listening the SURROUND mode (DOLBY PRO LOGIC or 3-CHANNEL) is not switched on. |
| SURROUND | This button is used to switch between SURROUND (DOLBY PRO LOGIC) mode and normal stereo mode. |
| VOLUME | This control is used for adjusting the volume. |
| 3-STEREO | This button is used to switch between 3-CHANNEL mode and normal stereo mode. |
| LOUDNESS | This switch is used during playback to adapt the volume level to individual hearing sensitivity. |
| DEFEAT | This switch is used to bypass the BASS and TREBLE controls |
| BALANCE | This control is used to adjust the sound balance between the left and right channels |
| BASS | This is to adjust the bass tones. |
| TREBLE | This is to adjust the high tones. |

OPERATION

Switching on and off

When you want to switch your amplifier on, press the **POWER** button. The yellow LED in the middle of the button indicates that the unit is on.
button depressed: POWER ON
button not depressed: POWER OFF

The amplifier will be activated and the source that was chosen before the power was switched off will be selected again.

If the amplifier had been switched to standby before it was switched off, the standby mode will be selected when the power is switched back on.

The units connected to the AC outputs are also provided with power when the amplifier is turned on.

To switch off the amplifier press the **POWER** button again.

When you switch the amplifier off with **POWER**, all auxiliary units which are connected to the amplifier via the AC outlets are disconnected from the power supply.

Stand by

You can switch the system to STAND BY with the 0 button on the system remote control.

This also disconnects any units connected to the A.C. outputs from the power supply. Active STAND BY mode is indicated by the yellow LED in the middle of the power button.

When you want to switch your system on again, simply press one of the input selection buttons on the unit or on the remote control.

Note: In order to keep power consumption at about 1W a stand-by transformer has been built in. The choice for this option is a consequence of Grundig's environmental policy targeting to reduce unnecessary power consumption.

SOURCE SELECTION

Source selection

- To select a listening source, press either the corresponding button on the unit or on the remote control. The yellow LED next to the respective button on the unit comes on and the display indicates the selected source e.g. TAPE.

D.O.T. (Direct Operation Technique)

An "Intelligent" data bus connection in your unit makes it possible for individual components of this series to "communicate" with each other.

The D.O.T. function allows automatic input selection by the unit.

- E.g.: as soon as you press the CD player **PLAY** button, the tuner **STATION** <> buttons or the cassette deck **PLAY** button, the unit automatically switches to the corresponding input.
- To take advantage of this capability, all auxiliary units must be connected via the bus lines (orange connectors), and the D.O.T. function must be active (D.O.T. switch on).

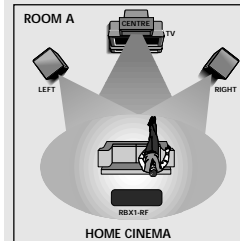
If D.O.T. is not active, the unit functions as a normal unit. This may be desirable, for example, if you want to listen to a CD over headphones and would like to simultaneously make a tape recording from another programme source, for instance, from the tuner.

Switching off the display

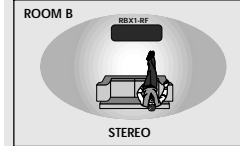
Your unit is capable of controlling the displays of all the units connected via the bus system.

- Use the **DISPLAYS ON/OFF** button if you want to switch off the displays. Pressing this button again switches all displays on once more.

TAPE



HOME CINEMA



STEREO

SELECTING SPEAKERS

Switching the speakers on and off

SPEAKERS A

- Use the **SPEAKERS A** button to switch on and off the speakers connected to the CENTRE SPEAKER and SPEAKERS terminals and the rear speaker RBX1-RF (if set to SURROUND mode).
- When the speakers are switched on, the yellow light above the button lights up.

RF

- The stereo RF transmission can only be switched on when the amplifier is in normal stereo or in 3-CHANNEL mode. When RF is switched on, the yellow light above the button lights up. In this mode, a RBX1-RF set to STEREO mode can receive the stereo signal from the amplifier.
- When SURROUND is pressed the stereo RF transmission is switched off and the light above the RF button goes out automatically.

Note: make sure that the CHANNEL selection is the same on the amplifier and on the speaker.

Installation for wireless speaker RBX 1

Home cinema installation

- Switch on the amplifier and press **SURROUND** to select the PRO LOGIC mode.
- Set the 2-position slide switch on the back of the speaker to **SURROUND**.
- In this mode the audio signal of the speaker is controlled by the amplifier and the speaker does not react to its remote control.

Multi-room installation

The RBX1-RF can also be used as a stereo speaker in a second room.

- Set the 2-position slide switch on the back of the speaker to **STEREO**.
- In stereo mode, you can control the active speaker via the supplied remote control.

NOTE: the reach of the RF signal is 30 m in open air. This distance will be reduced if walls are in between, depending very much on the construction materials.

ADAPTING THE SURROUND MODE VALUES

Adapting the Surround mode values

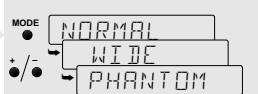
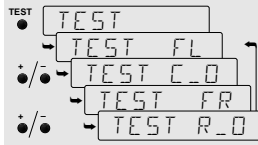
Both surround modes have programmed values for centre-mode, centre and rear levels and for rear channel time delay which are suitable for most common applications.

You can, however, change these settings to your particular taste or speaker installation.

Centre channel mode and delay time of rear channel

- Press **SURROUND** to select the PRO LOGIC mode.
- Press the **MODE** button.
- The display shows e.g. **HDRFL**.
- Use the + and - buttons to select the centre channel mode: **HDRFL**, **HIBC** or **PHANTOM**.
- Select **HDRFL** if you are using a normal centre speaker.
- Select **HIBC** if you have connected a HIFI centre speaker.
- Select **PHANTOM** if you have not connected a centre speaker, but still wish to simulate the sound coming from the centre.

- Press the **MODE** button again.
- The display shows e.g. **DELAY 20**.
- Use the + and - buttons to adjust the delay time of the rear channel (between 15 and 30 ms). Increasing the rear delay time expands the perceived listening area, and vice versa.



Value adjustment of centre and rear level

- Press the **TEST** button during two seconds.
- You will now hear a test tone from the left, centre, right and rear speakers in turn, in a repeating cycle.
- The display shows e.g. **TEST FL** → **TEST C D** → **TEST FR** → **TEST R D** → **TEST FL**.
- The values of the centre and rear level can be adjusted if you press + or - during the 2 seconds that you hear the test tone of the centre **TEST_C D** and the rear speaker **TEST_R D**.

When perception of all levels is equal, press the **TEST** button again to turn off the test tone.

Note: When you have selected **PHANTOM** for the centre channel mode, the test tone sequence will be as follows: **TEST FL** → **TEST FR** → **TEST R D** → **TEST FL**.

Direct adjustment of rear and centre level

During e.g. a film, it is possible that the special effects on the rear speakers become too loud or too quiet compared to the level of the dialogue, making it necessary to perform small adjustments. Your unit is, for this purpose, provided with two keys for direct adjustment.

Adjusting the rear level

- Press the **REAR** button.
- The display shows e.g. **REAR 0**.
- With the + or - buttons you can adjust the rear level (related to the front level).
- When no button is pressed for 5 seconds the unit will leave the adjustment mode automatically.

Adjusting the centre level

- Press the **CENTRE** button.
- The display shows e.g. **CENTRE 0**.
- With the + or - buttons you can adjust the centre level (related to the front level).
- When no button is pressed for 5 seconds the unit will leave the adjustment mode automatically.

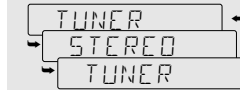
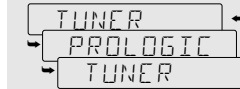
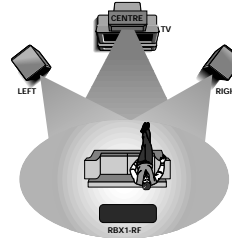
SURROUND SOUND

Dolby Pro Logic

Dolby Pro Logic is a coding system that enables a set to decode 4 sound channels out of a normal stereo signal: the centre channel for picture related sounds, both front left and right channels for stereo sounds and one surround channel to bring room and depth to the scene.

Dolby Pro Logic manufactured under license from Dolby Laboratories Licensing Corporation. DOLBY, the double-D symbol and PRO LOGIC are trademarks of Dolby Laboratories Licensing Corporation.

This full Pro Logic system needs 4 speakers that should be connected and positioned as shown below.



Selecting the surround mode

- Press **SURROUND** to switch the Dolby Pro Logic mode on.

The LED next to this button lights up. The display shows **PRO LOGIC** during 5 seconds, and then the selected source again.

PRO LOGIC: Choose this setting for playback of music and movies (especially Laser Discs, videocassettes and TV broadcasts with DOLBY SURROUND sound).

Not only does Dolby Pro Logic surround you with sound, it also gives you a clear perception of the position and direction of the sound. In this mode you use 4 speakers: front left and right, a centre speaker and a wireless rear speaker.

- Press the **3-STEREO** button to switch the 3-CHANNEL mode on. The LED next to this button lights up. The display shows **3-CHANNEL** during 5 seconds, and then the selected source again.

3-CHANNEL: Choose this setting for playback of music and movies (especially Laser Discs, videocassettes and TV broadcasts with DOLBY SURROUND sound), when not using rear speakers. You get a clear perception of the position and direction of the sound. In this mode you use only front and centre speakers, the rear speakers are not switched on.

- Press again the **SURROUND** or **3-STEREO** button to switch the surround or 3-channel mode off. The display shows briefly **STEREO** and then the selected source again.

STEREO: In this case the centre and rear speakers are switched off for normal stereo operation.

Note: the surround modes Dolby Pro Logic and 3-Channel will not work properly if the signal passes through a graphic equalizer. Please refer to your equalizer user manual for guidance on switching off (or defeating) the equalizer.

SYSTEM REMOTE CONTROL

TV

TV – For selecting the TV set (when connected to the TV input).

⊙ **TV** – To switch the TV to STAND BY.

▼▲ – For selecting next or previous TV stations.

To control the following functions of the TV, make sure that the **HIFI** / **TV/VCR** switch is in the position **TV/VCR**.

10-button keypad for directly selecting stations.

TXT/TV – For selecting teletext.

⊞ – For muting the speakers.

VOLUME +/- – For controlling the volume of the TV.

SAT

SAT – For selecting the satellite receiver (when connected to the TV input).

⊙ **SAT** – To switch the satellite receiver to STAND BY.

▼▲ – For selecting next or previous satellite programmes.

VCR

VCR – For selecting the video recorder (when connected to the VCR input).

▼▲ – For selecting next or previous VCR stations.

To control the following functions of the video recorder, make sure that the **HIFI** / **TV/VCR** switch is in the position **TV/VCR**.

▷ – To start playback of the video recorder.

⊙ – To start recording.

□ – To switch the video recorder to STOP.

■ – To switch the video recorder to PAUSE.

◀▶ – Fast winding of the tape in forward or reverse direction.



Operation of other brands

This remote control can be used to operate also other brands of TV's, Satellite receivers and Video recorders. The codes for these other brands have already been put in the memory.

For TV sets you can select 5 different presets, for Satellite receivers 3 and for Video recorders 10 different presets.

How to select the right presets?

for TV sets

- Keep the TV button pressed and press one of the number 1...5 of the numeric keys for approx. 6 seconds.

- On the display of your amplifier appears e.g. **TV 1**.
- To control if you have selected the right code, press e.g. one of the ▼▲ buttons.

If your TV reacts to this command you have selected the right preset.

If your TV does not react, try to select another preset.

for Satellite receivers

- Keep the SAT button pressed and press number 1, 2 or 3 of the numeric keys for approx. 6 seconds.

On the display of your amplifier appears e.g. **SAT 1**.

To control if you have selected the right code, press e.g. one of the ▼▲ buttons.

If your Satellite receiver reacts to this command you have selected the right preset.

If your Satellite receiver does not react, try to select another preset.

for Video recorders

- Keep the VCR button pressed and press one of the numeric keys (1...0) for approx. 6 seconds.

On the display of your amplifier appears e.g. **VCR 1**.

To control if you have selected the right code, press e.g. one of the ▼▲ buttons.

If your VCR reacts to this command you have selected the right preset.

If your VCR does not react, try to select another preset.

D

Abgleichvorschriften

Meßgeräte: Digitalvoltmeter

Verstärker:

| Abgleich | Vorbereitung | Abgleichprozedur |
|--------------|--|---|
| 1. Ruhestrom | Kein Eingangssignal. Lautstärke auf Null. Gerät mindestens 2 min warmlaufen lassen. Linker Kanal: Digitalvoltmeter zwischen Meßpunkte AI und BI. Rechter Kanal: Digitalvoltmeter zwischen Meßpunkte Ar und Br. | Linker Kanal: Mit R 310 auf $5\text{mV} \pm 0,2\text{mV}$ einstellen. Rechter Kanal: Mit R 410 auf $5\text{mV} \pm 0,2\text{mV}$ einstellen. |

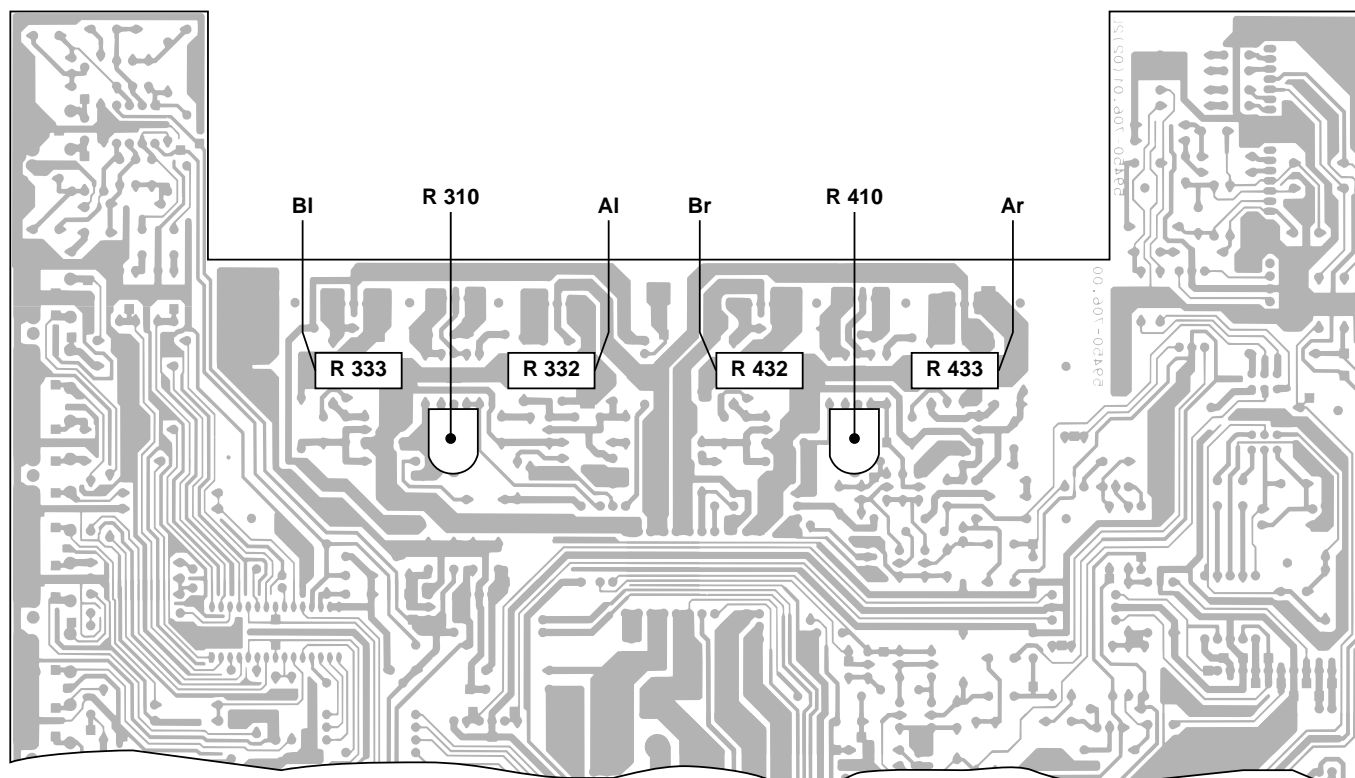
GB

Adjustment Procedures

Test Equipment: Digital voltmeter

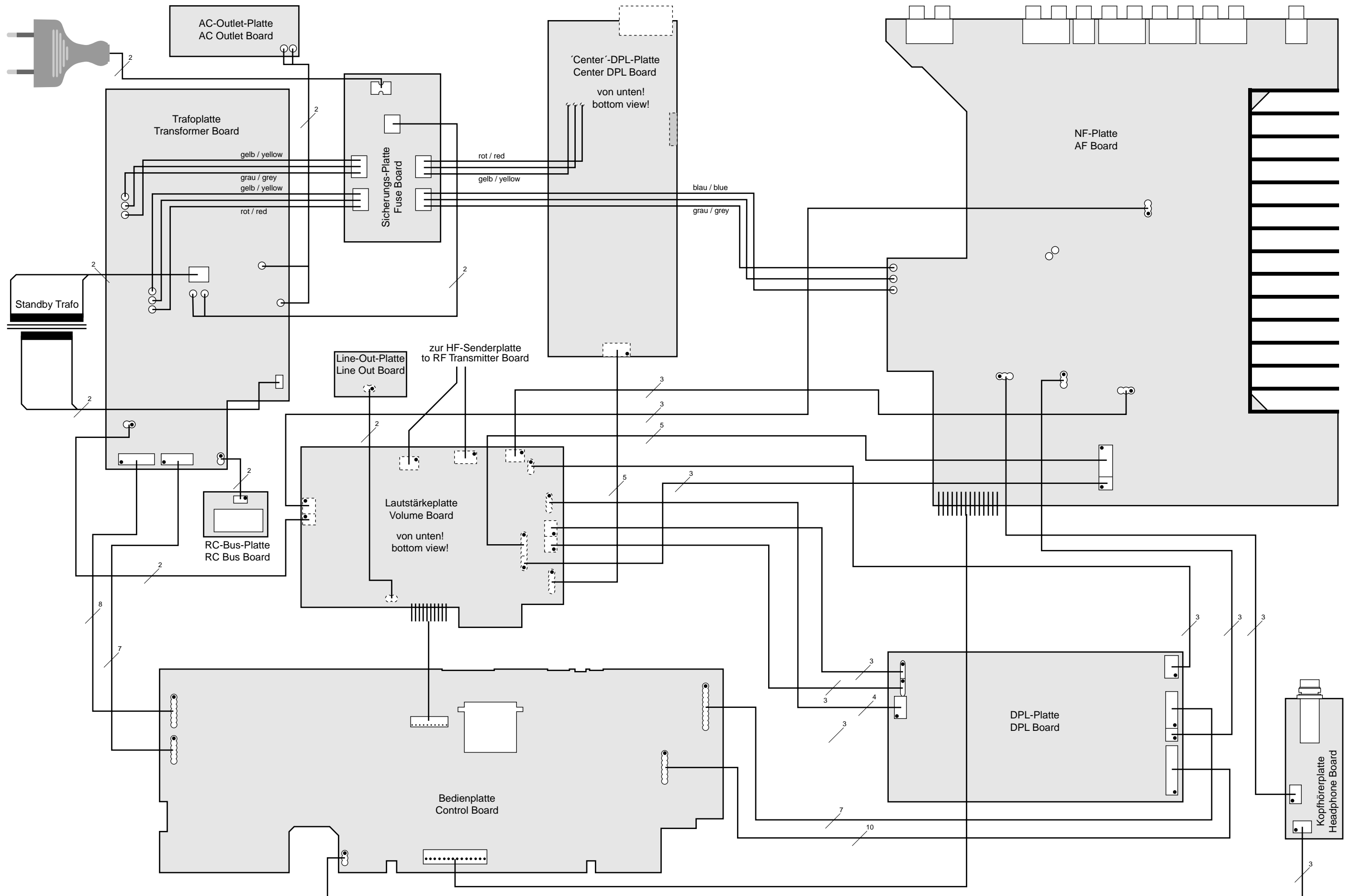
Amplifier:

| Adjustment | Preparation | Adjustment Procedure |
|----------------------|--|---|
| 1. Quiescent Current | No input signal. Volume to minimum. Switch on the set for at least 2 minutes. Left channel: Digitalvoltmeter between testpoints AI and BI. Right channel: Digitalvoltmeter between testpoints Ar and Br. | Left channel: Adjust with R 310 for $5\text{mV} \pm 0.2\text{mV}$. Right channel: Adjust with R 410 for $5\text{mV} \pm 0.2\text{mV}$. |

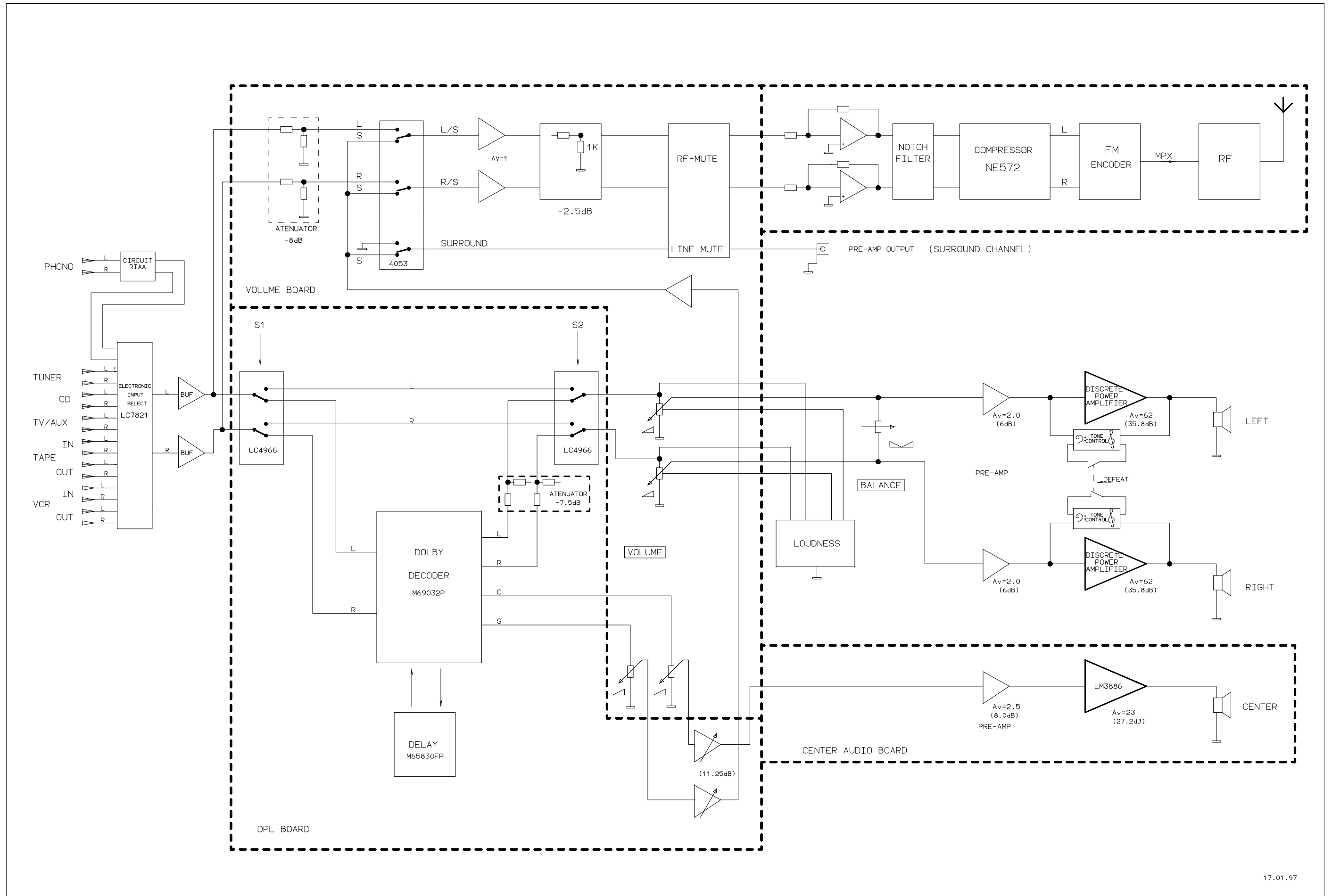


Schaltpläne und Druckplattenabbildungen / Circuit Diagrams and Layout of PCBs

Verdrahtungsplan / Wiring Diagram

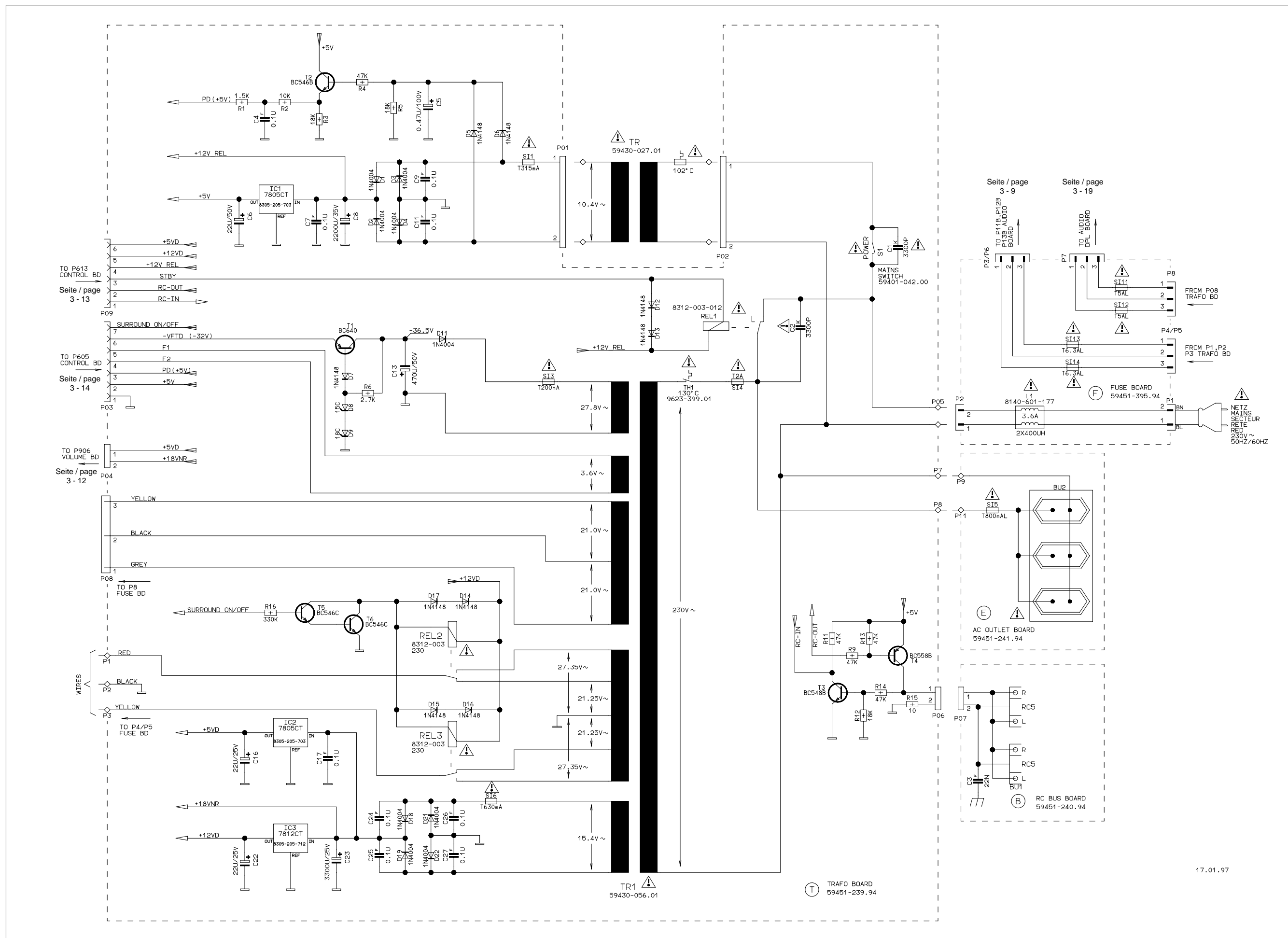


NF-Signalweg / Audio Path Diagram



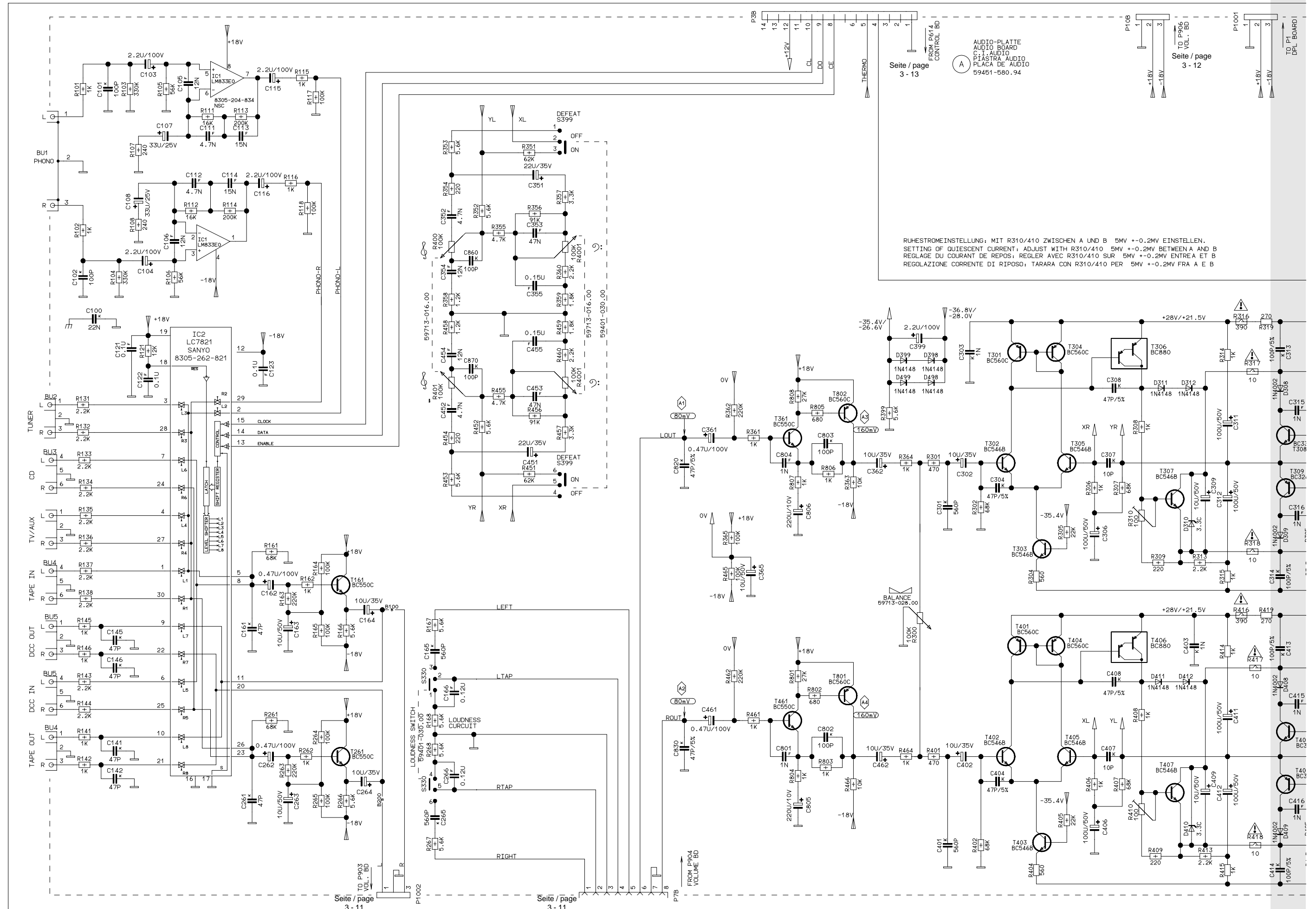
17.01.97

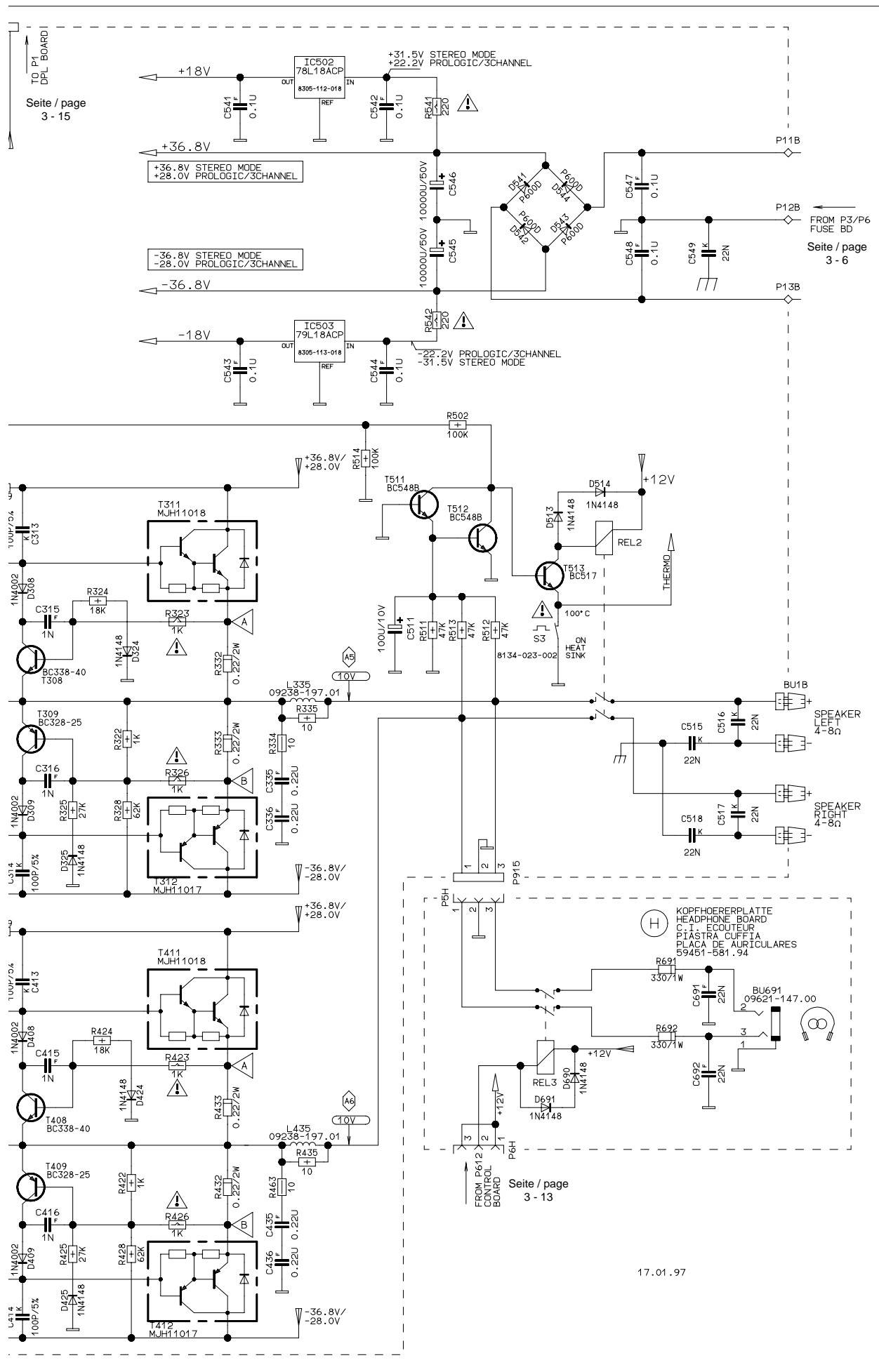
Trafoplatte, Sicherungsplatte, RC-Bus-Platte, AC-Anschlußplatte Trafo Board, Fuse Board, RC Bus Board, AC Outlet Board



17.01.97

Audio-Platte, Kopfhörerplatte / Audio Board, Headphone Board



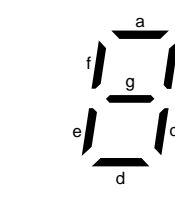
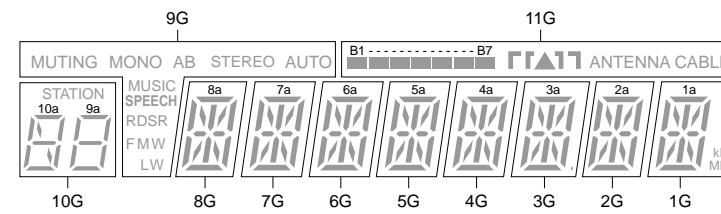
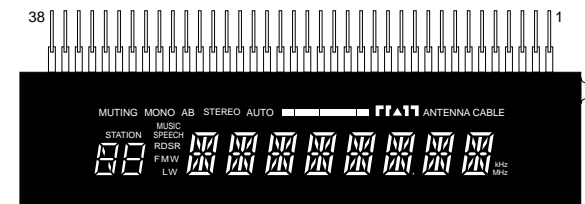


Display

PIN CONNECTION

| | | | | | | | | | | | | | | | | | | | | | | | | | | | | | | | | | |
|------------|---|---|---|---|---|---|---|---|---|---|---|---|---|---|---|---|---|----|----|----|----|----|----|----|----|----|----|----|----|----|----|----|----|
| PIN NO. | 3 | 3 | 3 | 3 | 3 | 3 | 3 | 3 | 2 | 2 | 2 | 2 | 2 | 2 | 2 | 2 | 2 | 1 | 1 | 1 | 1 | 1 | 1 | 1 | 1 | 1 | 1 | 1 | 1 | 1 | 1 | 1 | 1 |
| CONNECTION | F | F | N | P | P | P | P | P | P | P | P | P | P | P | P | P | P | NP | NP | NP | NP | NP | NP | NP | NP | 1G | 1G | 1G | 1G | 1G | 1G | 1G | 1G |

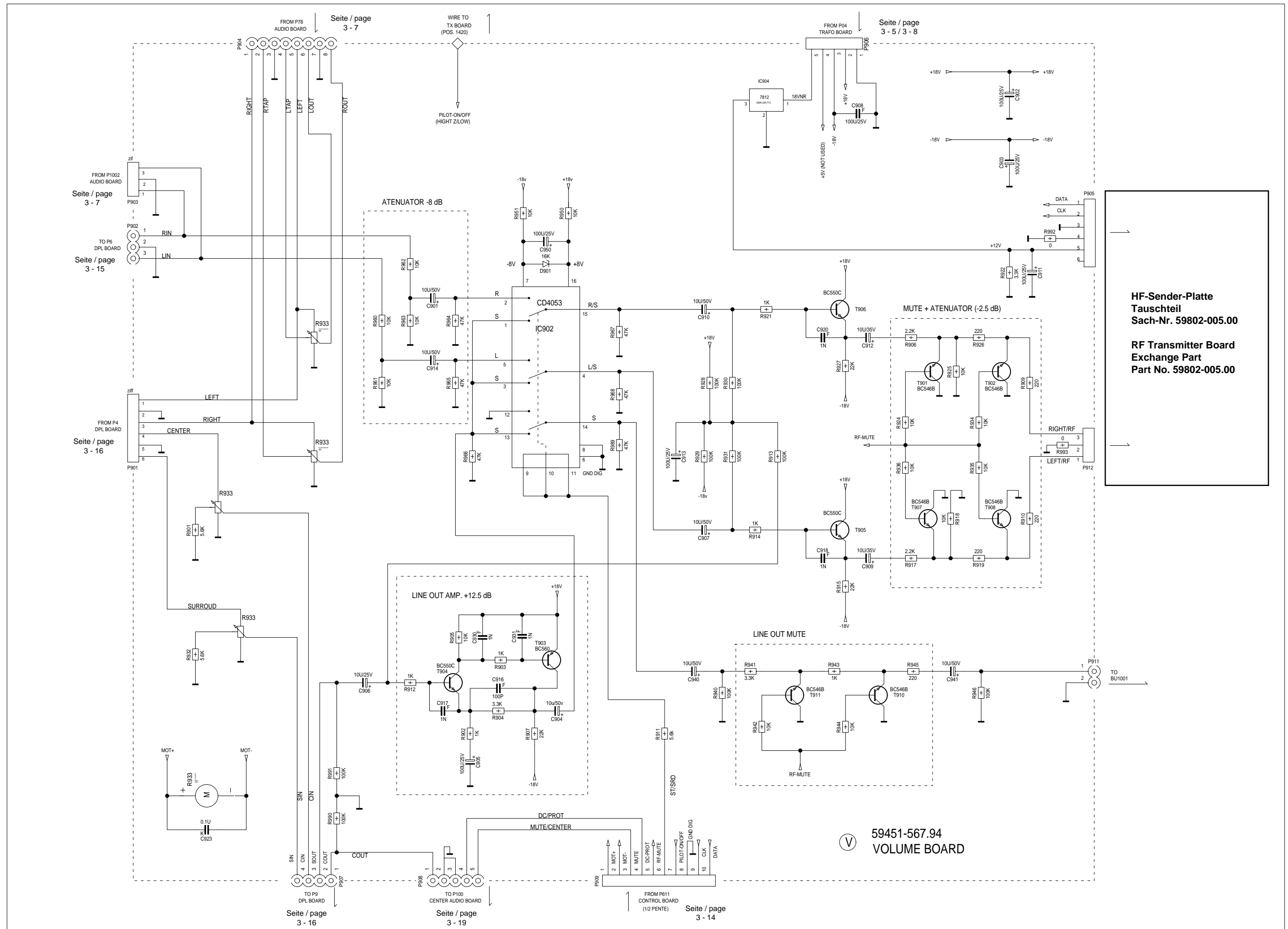
F1, F2 --- Filament NP --- No pin NC --- No connection 1G-11G --- Grid



ANODE CONNECTION

| | | | | | | | | | | | |
|-----|----------|---------|-----------|----|----|----|----|----|----|----|-----|
| | 11G | 10G | 9G | 8G | 7G | 6G | 5G | 4G | 3G | 2G | 1G |
| P1 | CABLE | 9a | MUSIC | 8a | 7a | 6a | 5a | 4a | 3a | 2a | 1a |
| P2 | ANTENNA | 9b | SPEECH | 8b | 7b | 6b | 5b | 4b | 3b | 2b | 1b |
| P3 | (Right) | 9f | F | 8f | 7f | 6f | 5f | 4f | 3f | 2f | 1f |
| P4 | (Right) | 9g | M | 8k | 7k | 6k | 5k | 4k | 3k | 2k | 1k |
| P5 | ▲ | 9c | W | 8j | 7j | 6j | 5j | 4j | 3j | 2j | 1j |
| P6 | ■ (Left) | 9e | LW | 8h | 7h | 6h | 5h | 4h | 3h | 2h | 1h |
| P7 | ■ (Left) | 9d | R (Left) | 8m | 7m | 6m | 5m | 4m | 3m | 2m | 1m |
| P8 | B7 | 10a | DS | 8g | 7g | 6g | 5g | 4g | 3g | 2g | 1g |
| P9 | B6 | 10b | (Right) R | 8n | 7n | 6n | 5n | 4n | 3n | 2n | 1n |
| P10 | B5 | 10f | - | 8p | 7p | 6p | 5p | 4p | 3p | 2p | 1p |
| P11 | B4 | 10g | MUTING | 8r | 7r | 6r | 5r | 4r | 3r | 2r | 1r |
| P12 | B3 | 10c | MONO | 8c | 7c | 6c | 5c | 4c | 3c | 2c | 1c |
| P13 | B2 | 10e | STEREO | 8e | 7e | 6e | 5e | 4e | 3e | 2e | 1e |
| P14 | B1 | 10d | AUTO | 8d | 7d | 6d | 5d | 4d | 3d | 2d | 1d |
| P15 | - | STATION | A | - | - | - | - | - | - | - | kHz |
| P16 | - | - | B | - | - | - | - | - | - | - | MHz |

Lautstärkeplatte / Volume Board

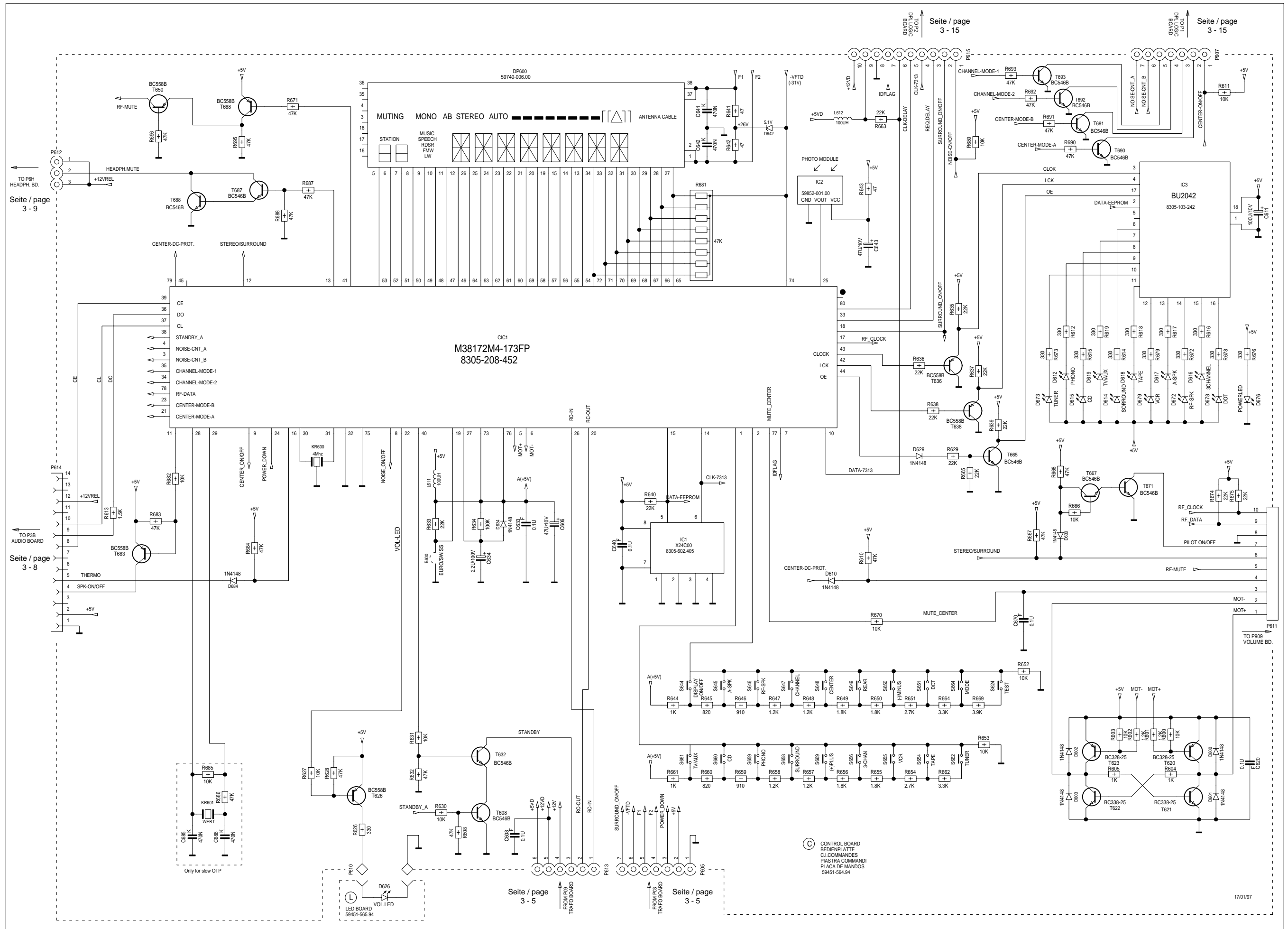


**HF-Sender-Platte
Tauschteil
Sach-Nr. 59802-005.00**

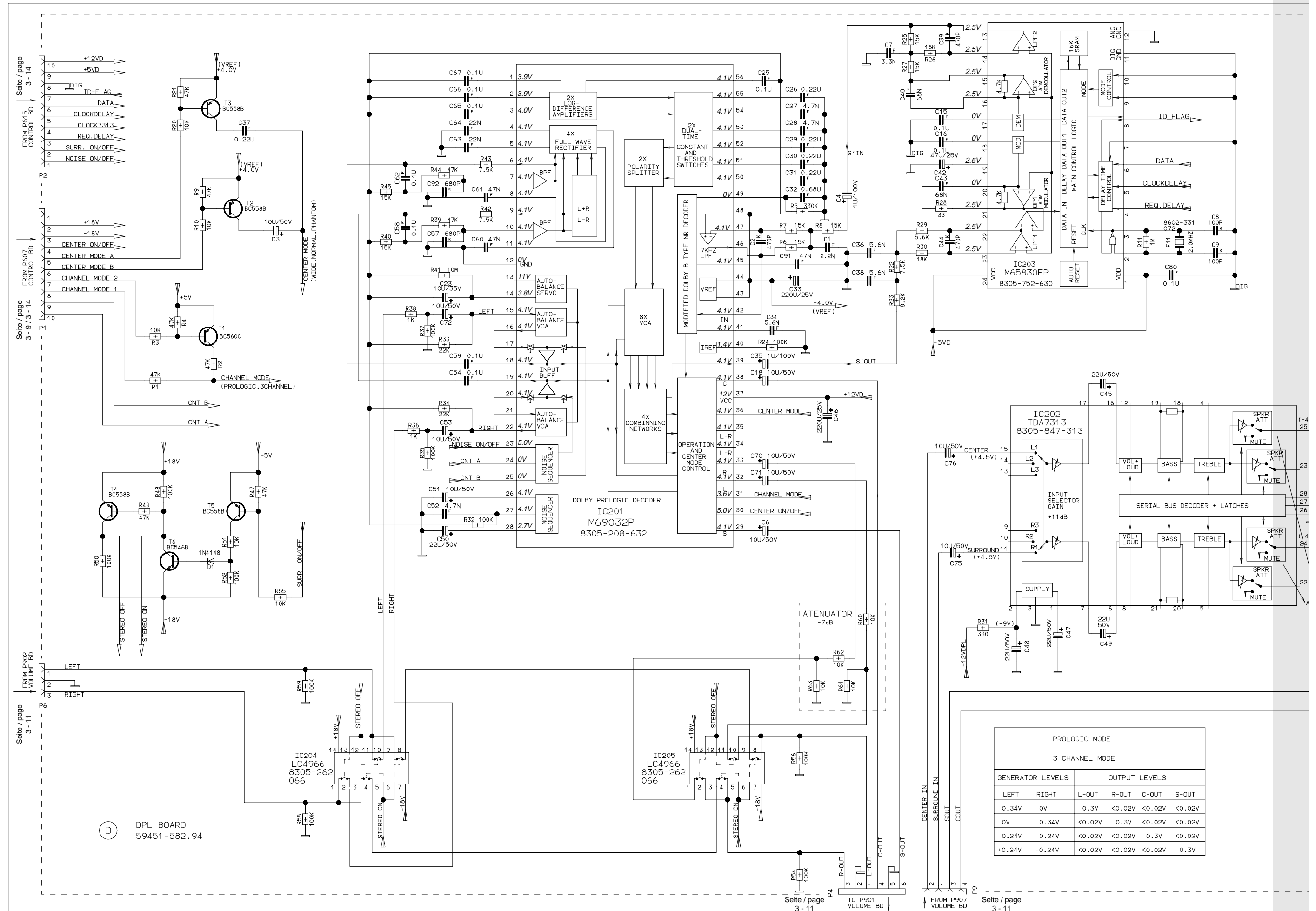
**RF Transmitter Board
Exchange Part
Part No. 59802-005.00**

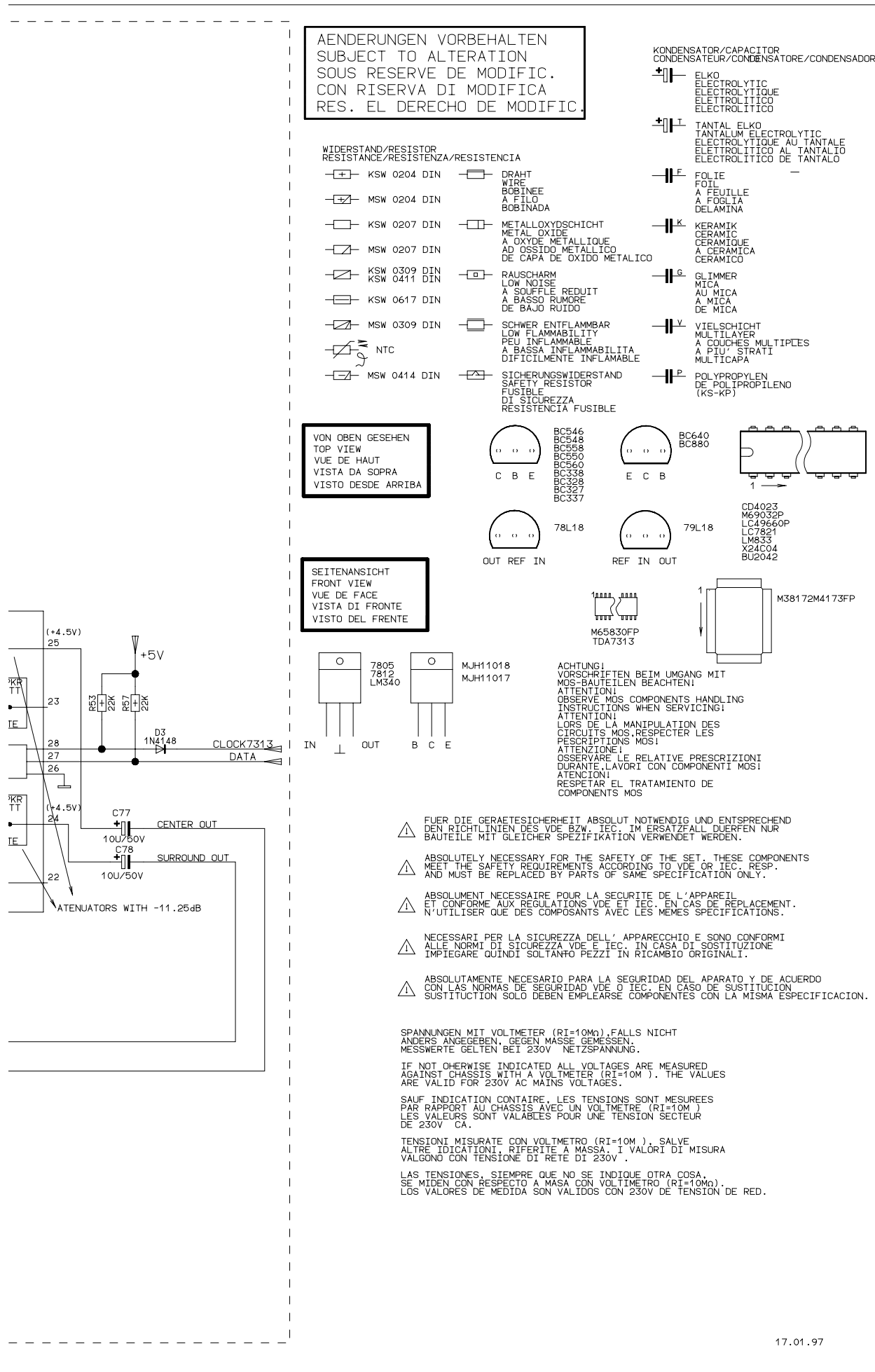
59451-567.94
VOLUME BOARD

Bedienplatte / Control Board

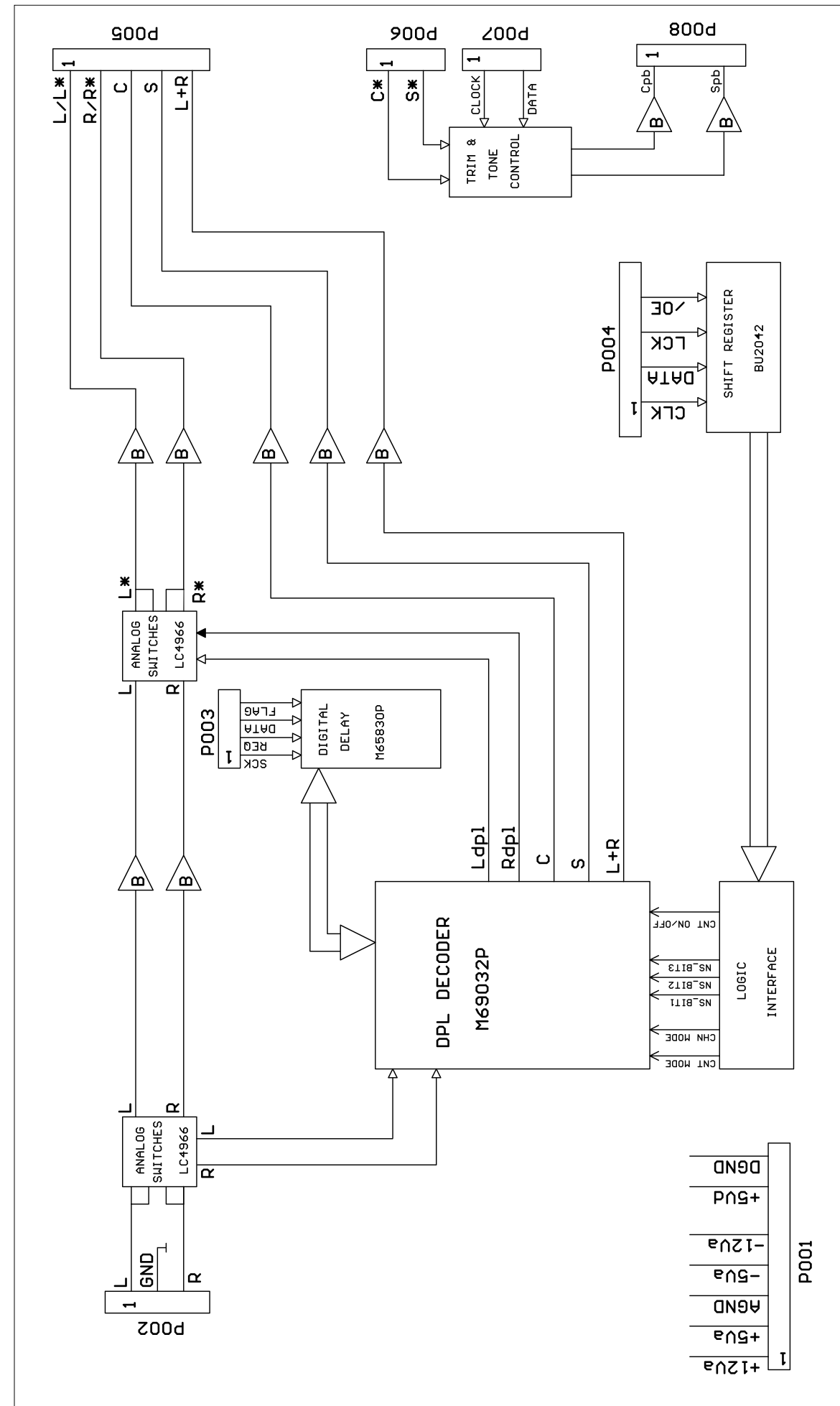


DPL-Platte / DPL Board

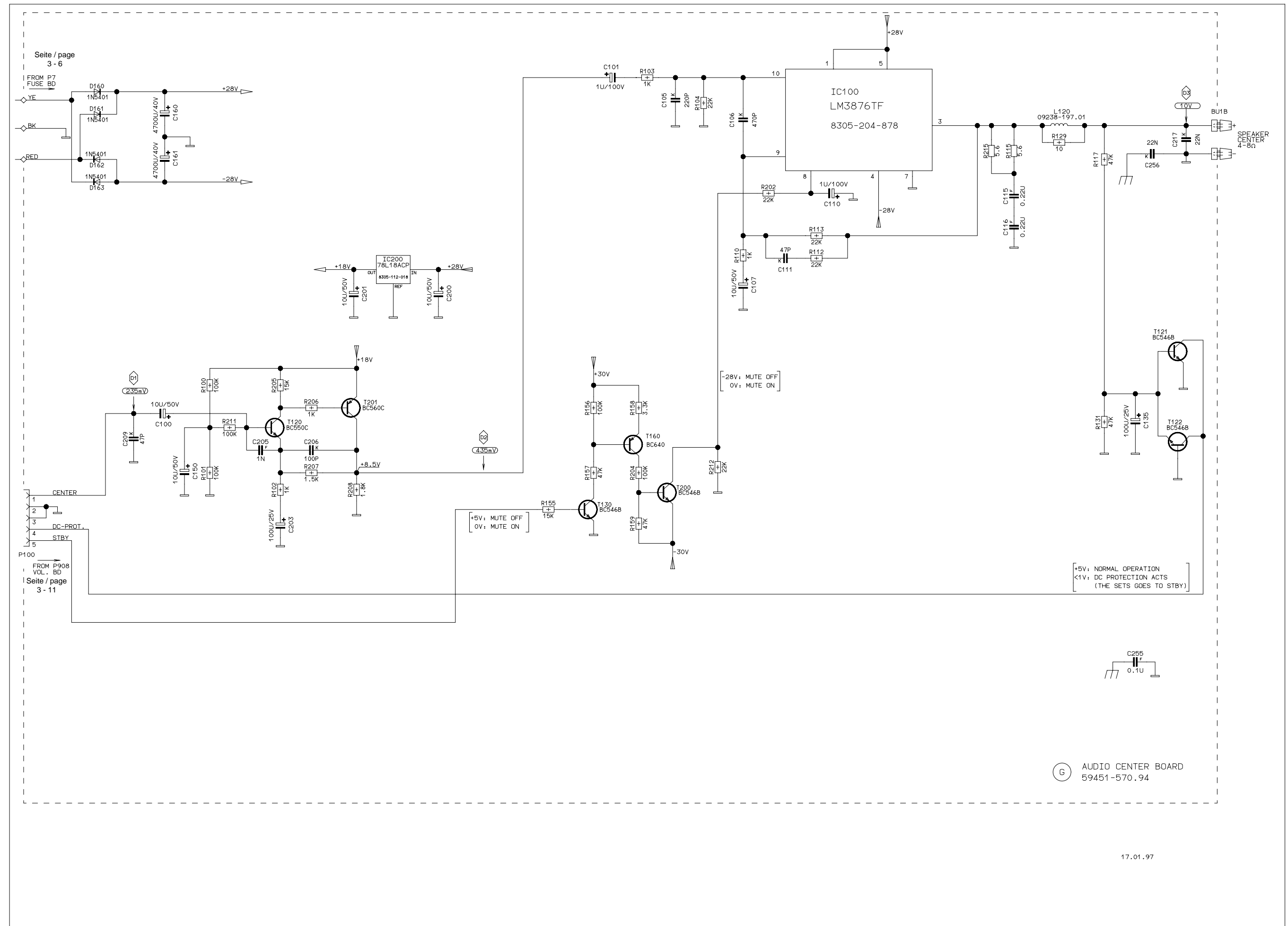




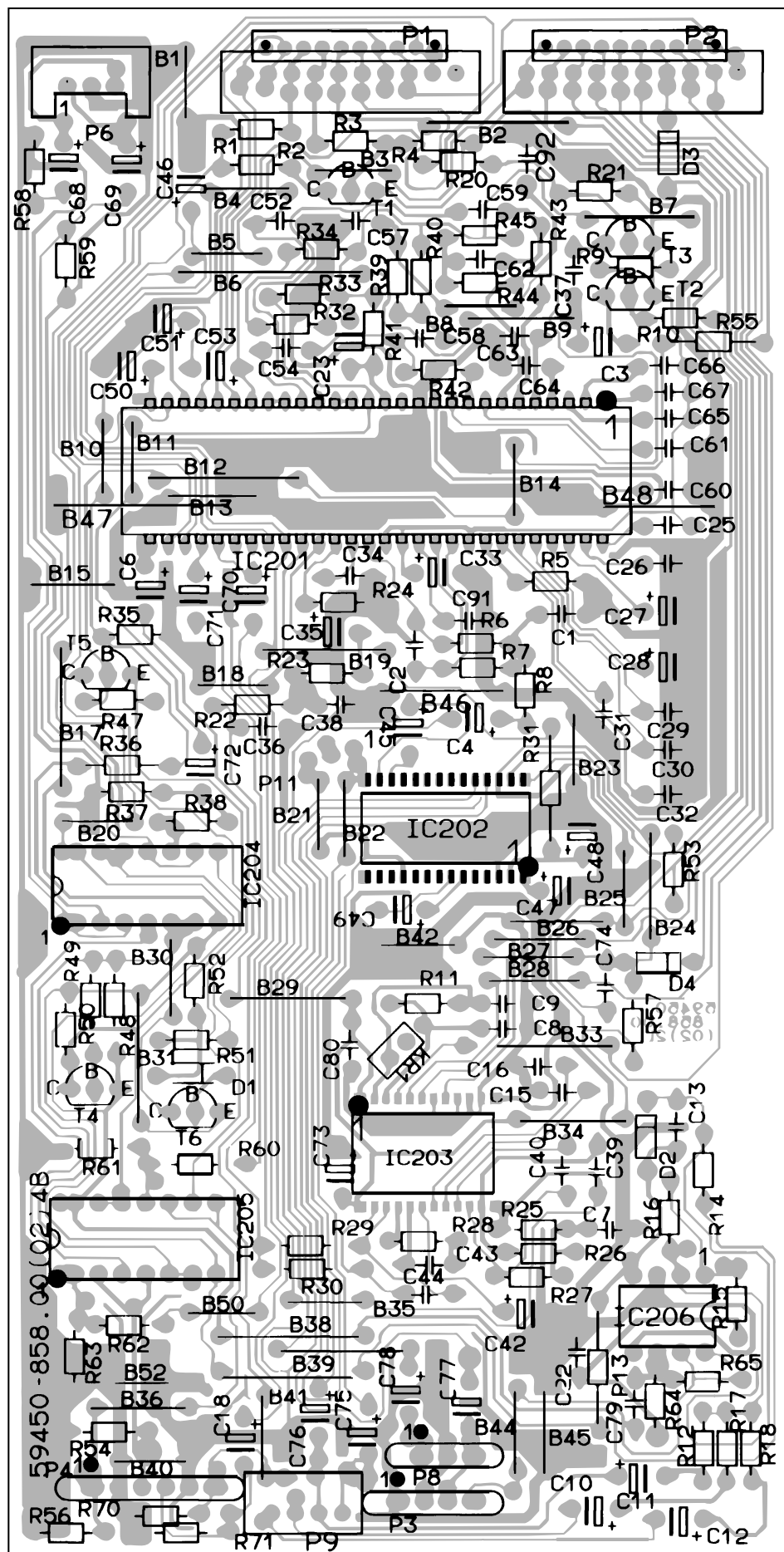
Blockschaltbild DPL-Logik / Block Diagram DPL Logic



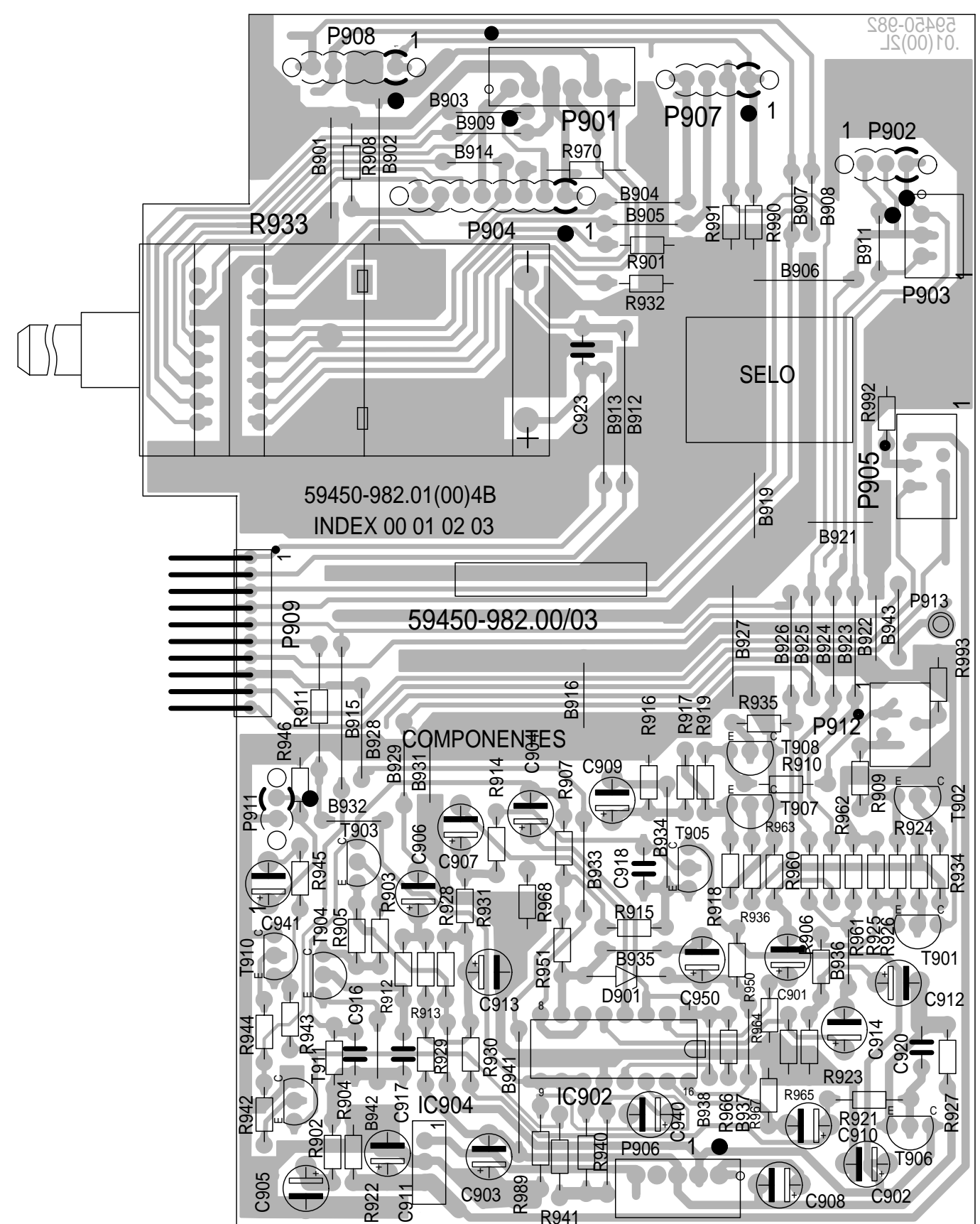
NF-Center-Platte / Audio Center Board



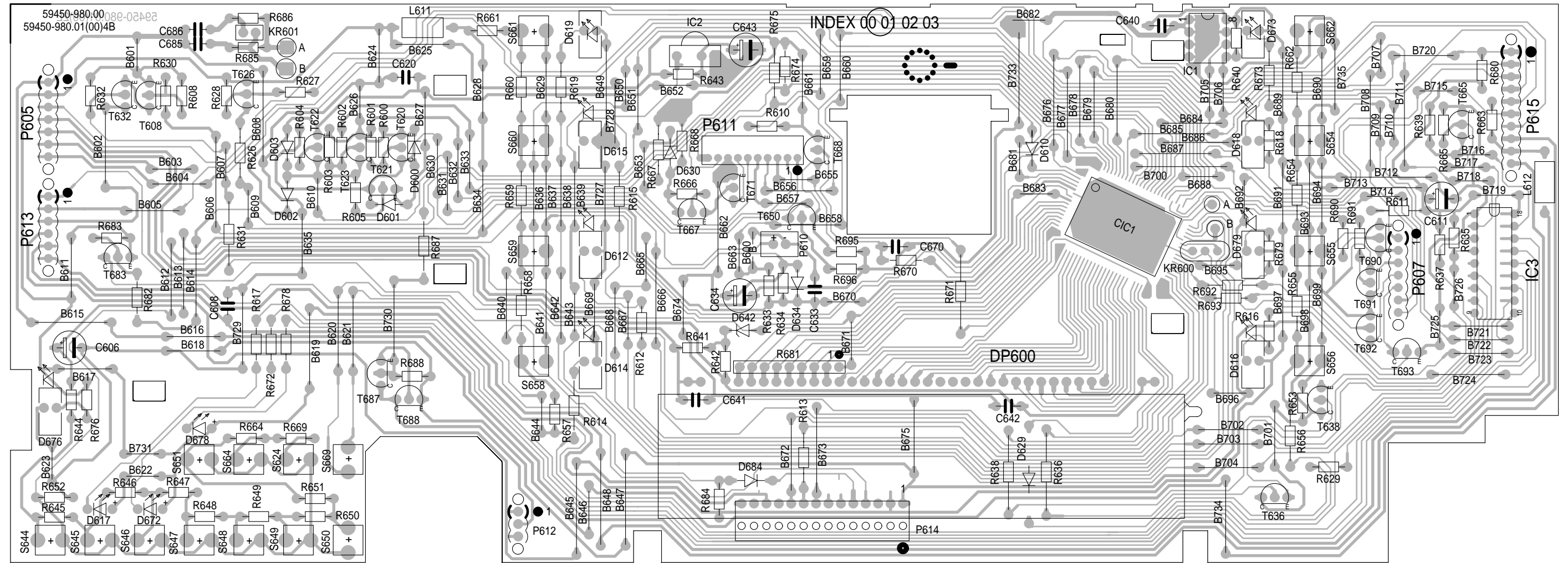
DPL-Platte / DPL Board



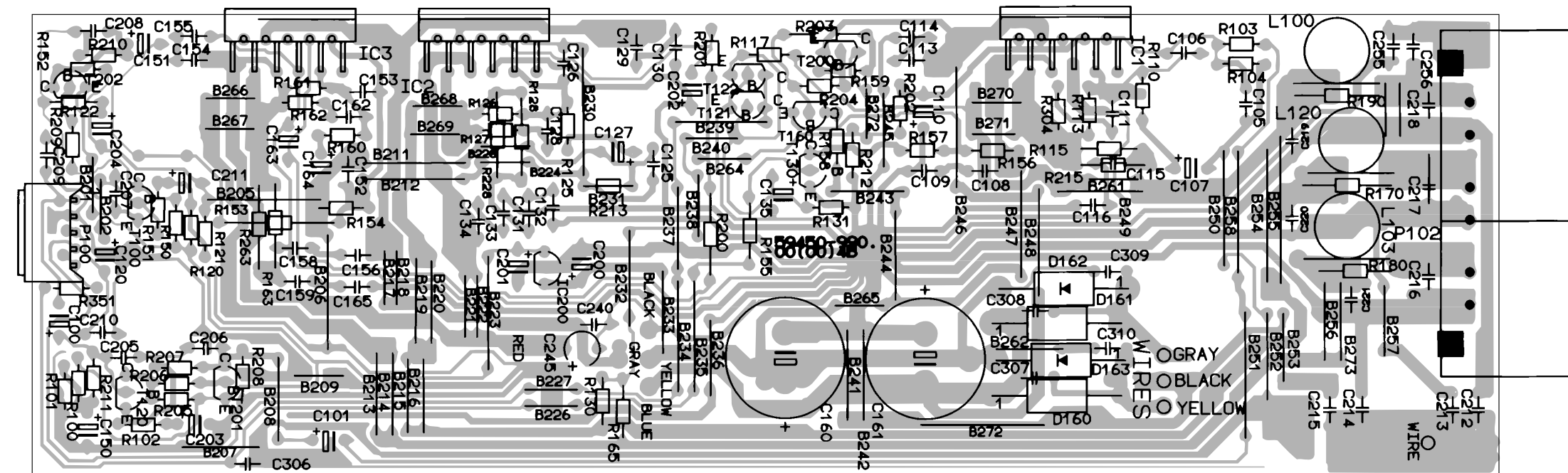
Lautstärke-Platte / Volume Board



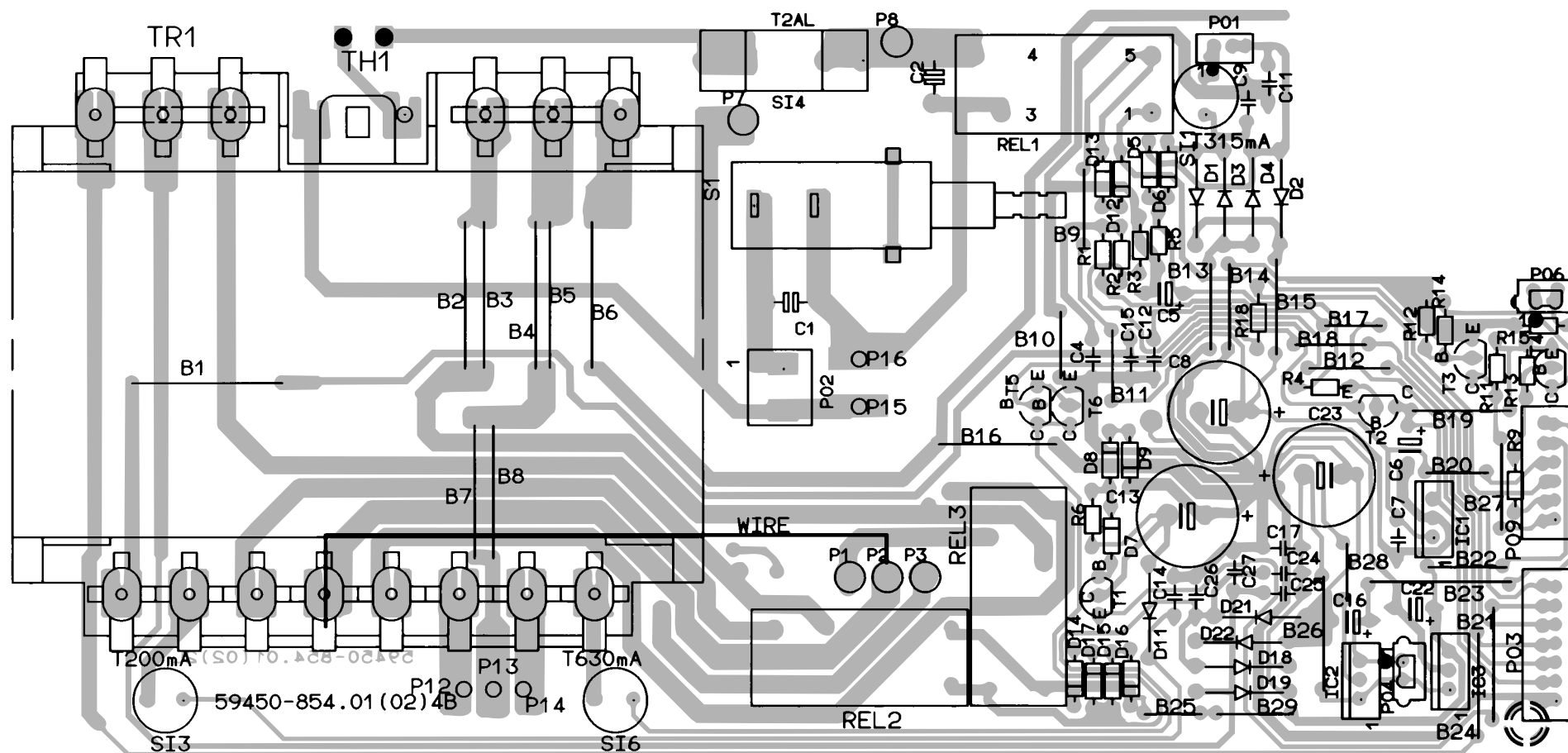
Bedienplatte / Control Board



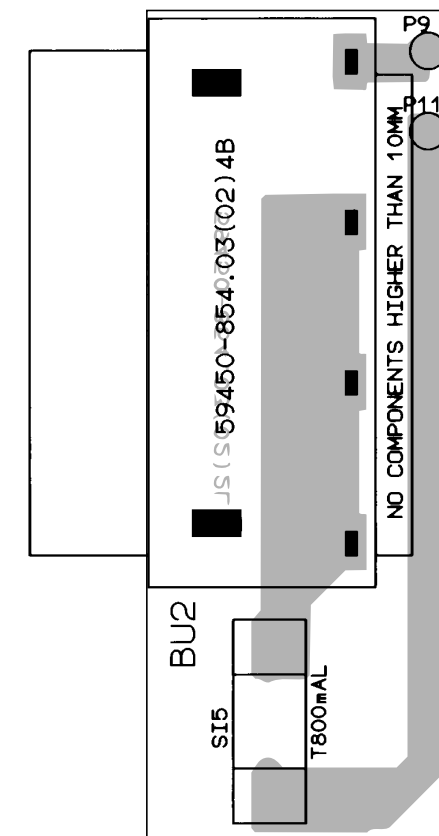
NF-Center-Platte / Audio Center Board



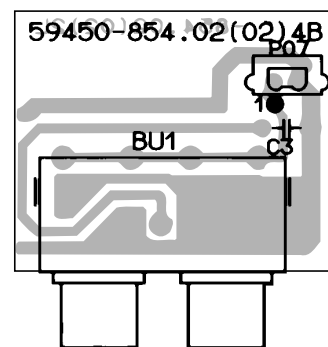
Trafoplatte / Trafo Board



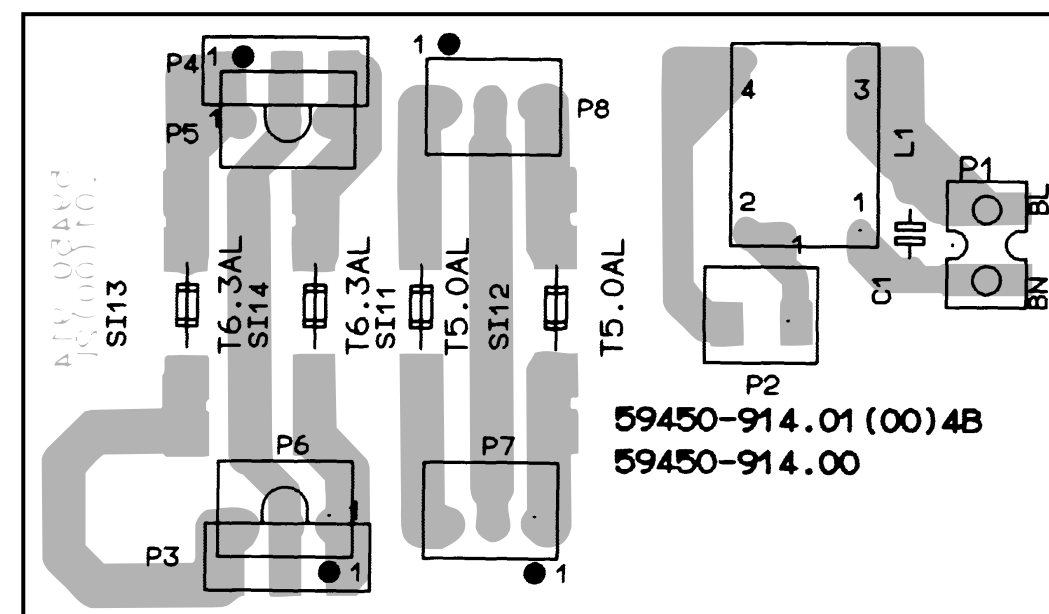
AC-Anschlußplatte / AC Outlet Board



RC-Bus-Platte / RC Bus Board

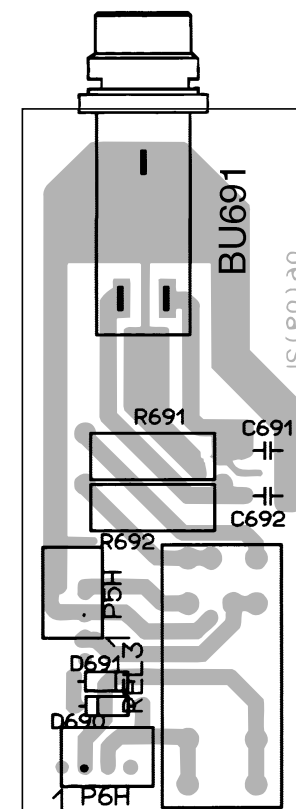
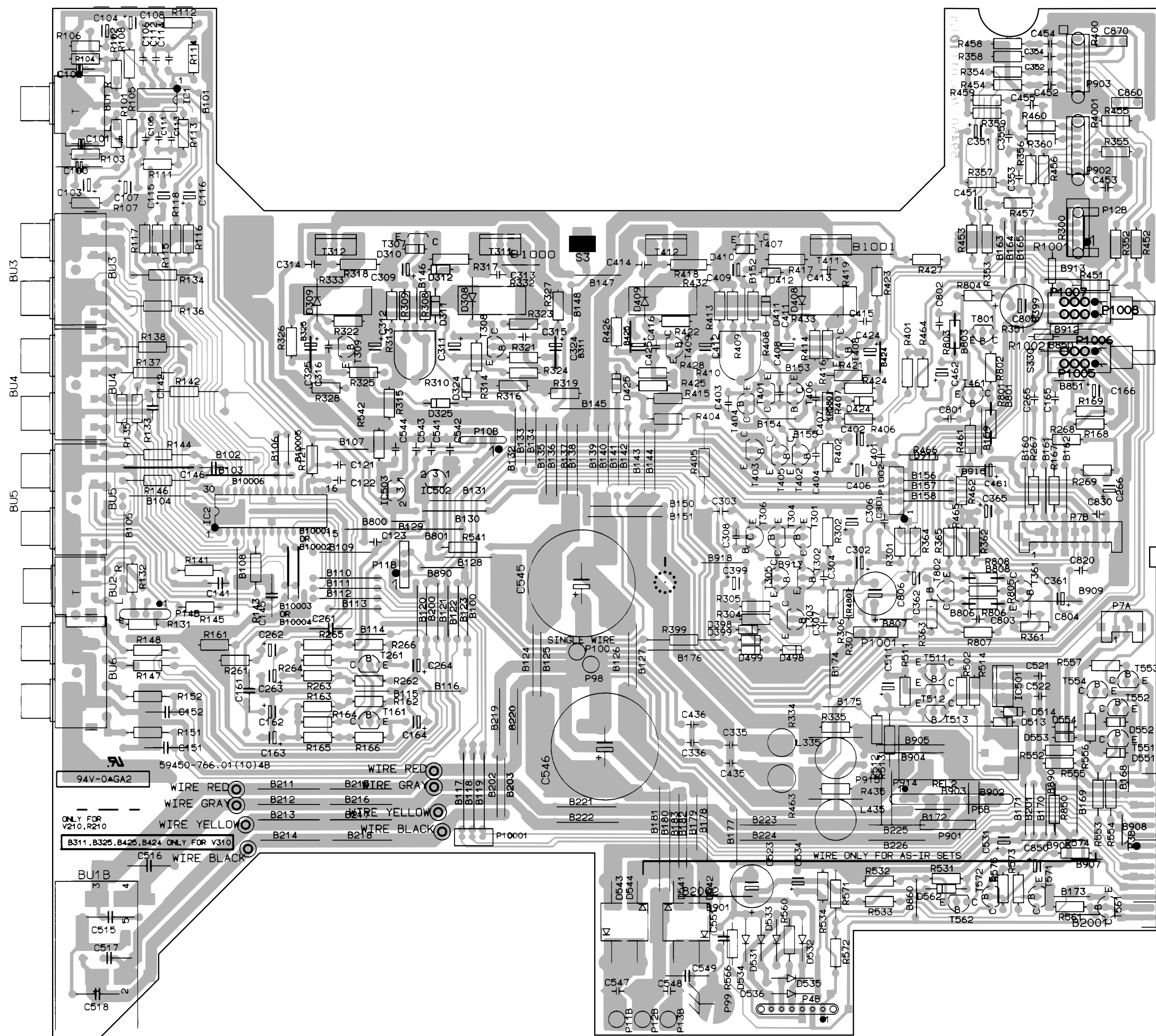


Sicherungsplatte / Fuse Board



Audio-Platte / Audio Board

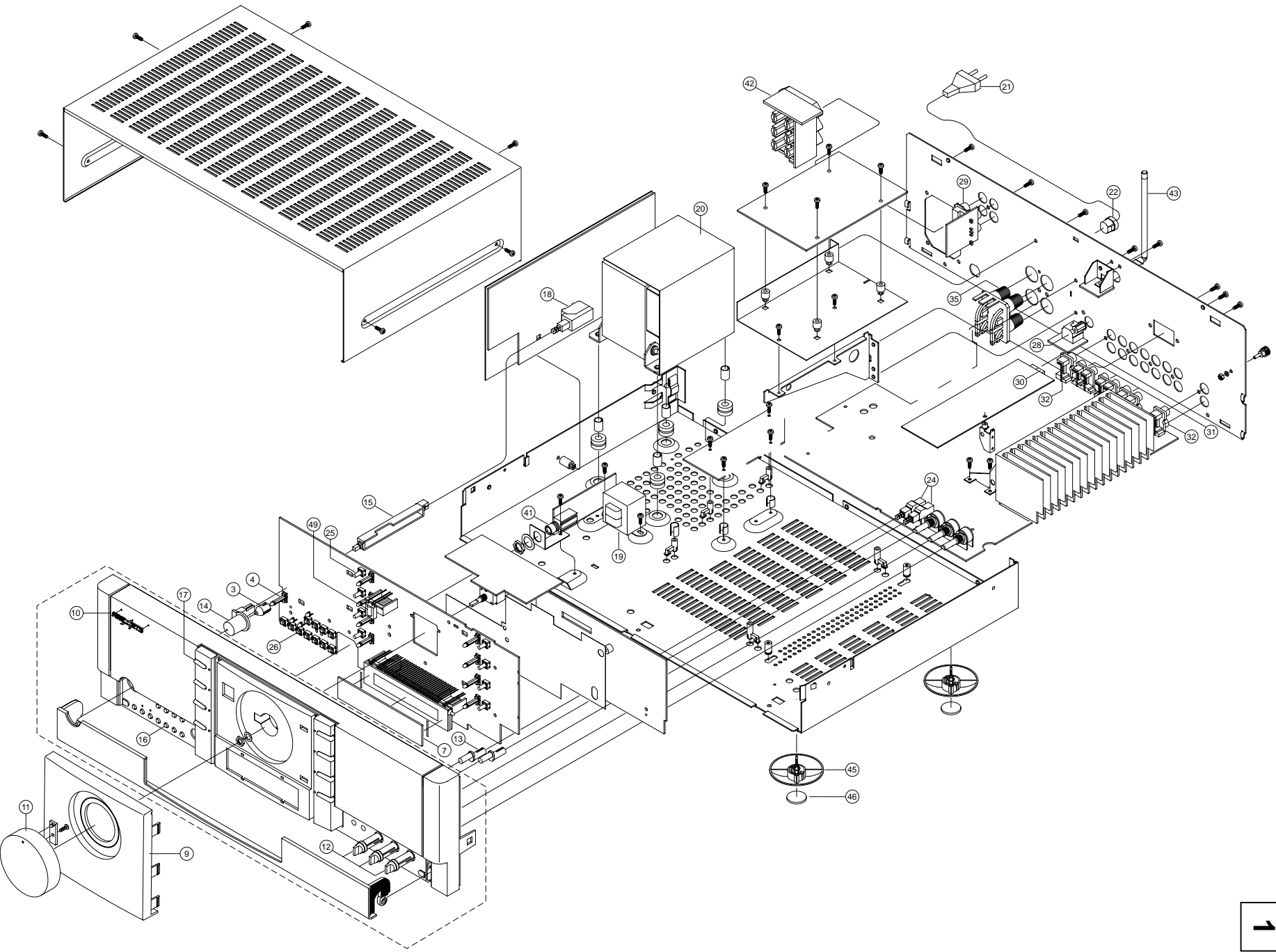
Kopfhörerplatte / Headphone Board



Ersatzteilliste und Explosionszeichnung / Spare Parts List and Exploded View

Explosionszeichnung / Exploded View

1



GRUNDIGErsatzteilliste
Spare Parts List

Btx * 32700 #

11 / 96

V 14 DPL -RF

SACH-NR. / PART NO.: 9.55373-8151
BESTELL-NR. / ORDER NO.: G.LE 0651

| POS. NR. POS. NO. | ABB. FIG. | SACHNUMMER PART NUMBER | ANZ. QTY. | BEZEICHNUNG ① | DESCRIPTION ② |
|----------------------|--------------|---------------------------|--------------|------------------------------------|--------------------------------------|
| 0001.000 | 1 | 55373-500.01 | | FRONTBLLENDE KPL. | FRONT MASK CPL |
| 0003.000 | 1 | 55301-250.00 | | LED-LINSE | LED LENS |
| 0004.000 | 1 | 55301-260.00 | | LED-HALTER | LED HOLDER |
| 0005.000 | 1 | 55301-215.00 | | DISPLAYHALTER | DISPLAY HOLDER |
| 0006.000 | 1 | 55301-216.00 | | DISPLAY-HALTER | DISPLAY HOLDER |
| 0007.000 | 1 | 54527-348.01 | | FILTERFOLIE | FILTER FOIL |
| 0009.000 | 1 | 55309-254.09 | | LINSE DISPLAY | LENS DISPLAY |
| 0010.000 | 1 | 58003-059.01 | | LOGO GRUNDIG | GRUNDIG LOGO |
| 0011.000 | 1 | 55306-510.00 | | DREHKNOPF KPL. | ROTARY KNOB CPL. |
| 0012.000 | 1 | 55306-221.00 | 3 | KNOPF | KNOB |
| 0013.000 | 1 | 55346-213.00 | 2 | TASTE LAUTSTAERKE | KEY VOLUME |
| 0014.000 | 1 | 55301-210.00 | | NETZTASTE | POWER KEY |
| 0015.000 | 1 | 55301-206.01 | | STOESSEL | PUNCH SLIDE |
| 0016.000 | 1 | 55301-211.00 | 11 | TASTE INNEN | KEY INTERNAL |
| 0017.000 | 1 | 55301-212.00 | 8 | TASTE | KEY |
| 0018.000 | 1 | 59401-042.00 | | NETZSCHALTER | POWER SWITCH |
| 0019.000 | △ 1 | 59430-027.01 | | TRAFO STAND BY | TRANSFORMER (STAND BY) |
| 0020.000 | △ 1 | 59430-056.01 | | TRAFO NETZ | TRANSFORMER |
| 0021.000 | △ 1 | 8290-991-275 | | NETZKABEL KPL GWN9.17 WF | MAINS CABLE CPL GWN9.17 S |
| 0022.000 | 1 | 09666-451.00 | | NETZKABEL-ZUGENTLASTUNG | POWER CABLE STRESS RELIEF |
| 0023.000 | △ | 29303-452.02 | | NETZSTECKER-UNTERTEIL KPL | MAINS PLUG LOWER PART |
| 0024.000 | 1 | 59401-030.00 | 2 | SCHALTER | SWITCH ALPS |
| 0025.000 | 1 | 29703-357.02 | 8 | TASTSCHALTER | TACT SWITCH |
| 0026.000 | 1 | 8134-020-181 | 11 | TASTSCHALTER | TACT SWITCH |
| 0028.000 | 1 | 09623-447.00 | | CINCHBUCHSE 1-FACH SW | CINCH SOCKET 2 FOLD |
| 0029.000 | 1 | 09623-449.01 | | CINCHBUCHSE 4-FACH | CINCH SOCKET 4 FOLD |
| 0030.000 | 1 | 09621-236.01 | | SCHALTERTERMINAL | PUSH TERMINAL |
| 0031.000 | 1 | 09623-449.00 | 3 | CINCHBUCHSE 4-FACH | CINCH SOCKET 4 FOLD |
| 0032.000 | 1 | 09623-448.00 | 2 | CINCHBUCHSE 2-FACH | CINCH SOCKET 2 FOLD |
| 0033.000 | △ | 8134-023-009 | | THERMOSCHALTER 120 GRAD C | THERMAL SWITCH 120 DEGR. |
| 0034.000 | 1 | 8134-023-002 | | THERMOSCHALTER 100 GRAD C/AUDIOPL. | THERMAL SWITCH 100 DEGR./AUDIO BOARD |
| 0035.000 | 1 | 39612-060.04 | | LS-KOPFKONTAKTKLEMME | LS-HEAD CONTACT CLAMP |
| 0040.000 | △ | 09621-113.02 | | SICHERUNGSHALTER | FUSE HOLDER |
| 0041.000 | 1 | 09621-146.00 | | STEREO-KOPFHÖRERBUCHSE | STEREO-HEAD SET SOCKET |
| 0042.000 | 1 | 09626-904.00 | | AC-BUCHSE | AC SOCKET |
| 0043.000 | 1 | 59852-023.00 | | ANTENNE | ANTENNA |
| 0045.000 | 1 | 55301-270.00 | | FUSS | FOOT |
| 0046.000 | 1 | 55301-400.00 | | FUSS FILZ | FELT F.FOOT |
| 0048.000 | 1 | 59802-005.00 | | KIT 2-KANAL BGTV SENDER P | KIT 2-CHANNEL BGTV TRANSP |
| 0049.000 | 1 | 59852-001.00 | | IR-EMPFAENGER TFMS 5360 | IR RECEIVER TFMS 5360 |
| 0050.000 | 1 | 59802-616.01 | | IR-GEBER | IR REMOTE CONTROL |
| | | 55373-941.01 | | BEDIENUNGSANLEITUNG | OPERATING INSTRUCTIONS |
| | | 72010-752.15 | | SERVICE MANUAL D/GB | SERVICE MANUAL D/GB |

| POS. NR. POS. NO. | SACHNUMMER PART NUMBER | BEZEICHNUNG DESCRIPTION |
|----------------------|---------------------------|----------------------------|
| C 1 | △ 8660-197-042 | SI-KERKO.A 3300PF 20% |
| C 2 | △ 8660-197-042 | SI-KERKO.A 3300PF 20% |
| C 8 | 8452-996-147 | ELKO 1000UF 20% 25V |
| C 23 | 8452-996-147 | ELKO 1000UF 20% 25V |
| C 160 | 8452-996-195 | ELKO 4700UF 20% 40V MAX 1 |
| C 161 | 8452-996-195 | ELKO 4700UF 20% 40V MAX 1 |
| C 545 | 8410-001-135 | ELKO 10000UF 50V |
| C 546 | 8410-001-135 | ELKO 10000UF 50V |
| D 1 | 8309-215-104 | DIODE 1 N 4002 -GA |
| D 2 | 8309-215-104 | DIODE 1 N 4002 -GA |
| D 3 | 8309-215-104 | DIODE 1 N 4002 -GA |
| D 4 | 8309-215-104 | DIODE 1 N 4002 -GA |
| D 5 | 8309-215-045 | DIODE 1N4148 |
| D 6 | 8309-215-045 | DIODE 1N4148 |
| D 7 | 8309-215-045 | DIODE 1N4148 |
| D 8 | 8309-720-116 | Z-DIODE 15 C 0,5W |
| D 9 | 8309-720-119 | Z DIODE 18 C 0,5W |
| D 11 | 8309-215-104 | DIODE 1 N 4002 -GA |
| D 12 | 8309-215-045 | DIODE 1N4148 |
| D 13 | 8309-215-045 | DIODE 1N4148 |
| D 14 | 8309-215-045 | DIODE 1N4148 |
| D 15 | 8309-215-045 | DIODE 1N4148 |
| D 16 | 8309-215-045 | DIODE 1N4148 |
| D 17 | 8309-215-045 | DIODE 1N4148 |
| D 18 | 8309-215-104 | DIODE 1 N 4002 -GA |
| D 19 | 8309-215-104 | DIODE 1 N 4002 -GA |
| D 21 | 8309-215-104 | DIODE 1 N 4002 -GA |
| D 22 | 8309-215-104 | DIODE 1 N 4002 -GA |
| D 160 | 8309-215-401 | DIODE 1 N 5401 G GI/FAG |
| D 161 | 8309-215-401 | DIODE 1 N 5401 G GI/FAG |
| D 162 | 8309-215-401 | DIODE 1 N 5401 G GI/FAG |
| D 163 | 8309-215-401 | DIODE 1 N 5401 G GI/FAG |
| D 308 | 8309-215-104 | DIODE 1 N 4002 -GA |
| D 309 | 8309-215-104 | DIODE 1 N 4002 -GA |
| D 310 | 8309-720-034 | Z DIODE 3,3 B 0,5W |
| D 311 | 8309-215-045 | DIODE 1N4148 |
| D 312 | 8309-215-045 | DIODE 1N4148 |
| D 324 | 8309-215-045 | DIODE 1N4148 |
| D 325 | 8309-215-045 | DIODE 1N4148 |
| D 398 | 8309-215-045 | DIODE 1N4148 |
| D 399 | 8309-215-045 | DIODE 1N4148 |
| D 408 | 8309-215-104 | DIODE 1 N 4002 -GA |
| D 409 | 8309-215-104 | DIODE 1 N 4002 -GA |
| D 410 | 8309-720-034 | Z DIODE 3,3 B 0,5W |
| D 411 | 8309-215-045 | DIODE 1N4148 |
| D 412 | 8309-215-045 | DIODE 1N4148 |
| D 424 | 8309-215-045 | DIODE 1N4148 |
| D 425 | 8309-215-045 | DIODE 1N4148 |
| D 498 | 8309-215-045 | DIODE 1N4148 |
| D 499 | 8309-215-045 | DIODE 1N4148 |
| D 513 | 8309-215-045 | DIODE 1N4148 |
| D 514 | 8309-215-045 | DIODE 1N4148 |
| D 541 | 8309-712-752 | DIODE MR 752 MOT |
| D 542 | 8309-712-752 | DIODE MR 752 MOT |
| D 543 | 8309-712-752 | DIODE MR 752 MOT |
| D 544 | 8309-712-752 | DIODE MR 752 MOT |
| D 600 | 8309-215-045 | DIODE 1N4148 |
| D 601 | 8309-215-045 | DIODE 1N4148 |
| D 602 | 8309-215-045 | DIODE 1N4148 |
| D 603 | 8309-215-045 | DIODE 1N4148 |
| D 610 | 8309-215-045 | DIODE 1N4148 |
| D 612 | 8309-944-410 | LE DIODE TLHY 4405 TFK |
| D 614 | 8309-944-410 | LE DIODE TLHY 4405 TFK |
| D 615 | 8309-944-410 | LE DIODE TLHY 4405 TFK |
| D 616 | 8309-944-410 | LE DIODE TLHY 4405 TFK |
| D 617 | 8309-944-410 | LE DIODE TLHY 4405 TFK |
| D 618 | 8309-944-410 | LE DIODE TLHY 4405 TFK |
| D 619 | 8309-944-410 | LE DIODE TLHY 4405 TFK |
| D 629 | 8309-215-045 | DIODE 1N4148 |
| D 630 | 8309-215-045 | DIODE 1N4148 |
| D 634 | 8309-215-045 | DIODE 1N4148 |

| POS. NR. POS. NO. | SACHNUMMER PART NUMBER | BEZEICHNUNG DESCRIPTION |
|----------------------|---------------------------|---|
| D 642 | 8309-720-052 | Z DIODE 5,1 C 0,5W |
| D 672 | 8309-944-411 | LE DIODE TLHY 4405 BT12Z |
| D 673 | 8309-944-410 | LE DIODE TLHY 4405 TFK |
| D 678 | 8309-944-411 | LE DIODE TLHY 4405 BT12Z |
| D 684 | 8309-215-045 | DIODE 1N4148 |
| D 690 | 8309-215-045 | DIODE 1N4148 |
| D 691 | 8309-215-045 | DIODE 1N4148 |
| D 901 | 8309-720-160 | Z DIODE 16 C 0,5W |
| DP 600 | 59740-006.00 | FLUORESCENZANZEIGE/ FLUORESCENCE DISPLAY |
| F 11 | 8602-331-072 | KERRES #72 2MHZ |
| F 600 | 8602-331-086 | CER.RES.86/13 CST 4.0 MGW |
| IC 1 | 8305-204-834 | IC LM 833 N ELLI 580 NSC/AUDIOPL. |
| IC 1 | 8305-204-878 | IC LM 3876 TF AUDIO DPL |
| IC 1 | 8305-205-703 | IC MC 7805 CT/TRAFOPLATTE |
| IC 1 | 8305-602-400 | IC X 24 C 00P XICOR/BEDIENPL. |
| IC 1 | 59798-416.00 | IC M38174E8HFB PROG.KPL/ |
| | | BEDIENPLATTE |
| IC 2 | 8305-205-703 | IC MC 7805 CT/TRAFOPLATTE |
| IC 2 | 8305-262-821 | IC LC 7821 SANYO/AUDIOPL. |
| IC 2 | 59852-001.00 | IR-EMPFAENGER TFMS 5360/ BEDIENPLATTE |
| IC 3 | 8305-205-712 | IC L7812CV SGS/TRAFOPLATTE |
| IC 3 | 8305-103-242 | IC BU 2042 ROHM/BEDIENPL. |
| IC 200 | 8305-112-018 | IC MC 78 L 18 ACP |
| IC 201 | 8305-208-632 | IC M69032P MIT |
| IC 202 | 8305-847-313 | SMD IC TDA7313D-013TR |
| IC 203 | 8305-752-630 | SMD IC M65830FP MIT |
| IC 204 | 8305-262-066 | IC LC 4966 SANYO |
| IC 205 | 8305-262-066 | IC LC 4966 SANYO |
| IC 502 | 8305-112-018 | IC MC 78 L 18 ACP |
| IC 503 | 8305-113-018 | IC MC 79 L 18 ACP |
| IC 902 | 8305-201-453 | IC 4053B/14053BCP |
| IC 904 | 8305-205-712 | IC L7812CV SGS |
| L 1 | 8140-601-177 | AC FILTER 3A/250V |
| L 120 | 09238-197.01 | HF-DROSSEL |
| L 435 | 09238-197.01 | HF-DROSSEL |
| L 611 | 8140-525-897 | DR AX 0411-GA 100UH |
| L 612 | 8140-525-897 | DR AX 0411-GA 100UH |
| R 300 | 59713-028.00 | POTENTIOMETER |
| R 310 | 8790-009-036 | ESTR.S 10 100 OHM |
| R 318 | △ 8701-118-025 | KSW SI B 10 OHM 5% |
| R 323 | △ 8701-118-073 | KSW SI B 1 KOHM 5% |
| R 326 | △ 8701-118-073 | KSW SI B 1 KOHM 5% |
| R 332 | 8705-268-985 | MOW 0617 0,22 OHM 5% |
| R 333 | 8705-268-985 | MOW 0617 0,22 OHM 5% |
| R 334 | △ 8705-279-025 | MOW 0922 10 OHM 5% |
| R 400 | 59713-016.00 | POTENTIOMETER ALPS |
| R 401 | 59713-016.00 | POTENTIOMETER ALPS |
| R 410 | 8790-009-036 | ESTR.S 10 100 OHM |
| R 417 | △ 8701-118-025 | KSW SI B 10 OHM 5% |
| R 418 | △ 8701-118-025 | KSW SI B 10 OHM 5% |
| R 423 | △ 8701-118-073 | KSW SI B 1 KOHM 5% |
| R 426 | △ 8701-118-073 | KSW SI B 1 KOHM 5% |
| R 432 | 8705-268-985 | MOW 0617 0,22 OHM 5% |
| R 433 | 8705-268-985 | MOW 0617 0,22 OHM 5% |
| R 463 | △ 8705-279-025 | MOW 0922 10 OHM 5% |
| R 541 | △ 8766-701-057 | KSW SI A 220 OHM 5% |
| R 542 | △ 8766-701-057 | KSW SI A 220 OHM 5% |
| R 681 | 8770-490-113 | R-NETZ 8x47 KOHM |
| R 933 | 59713-042.00 | POTI LAUTSTAERKE/ POTENTIOMETER VOLUME |

| POS. NR. POS. NO. | SACHNUMMER PART NUMBER | BEZEICHNUNG DESCRIPTION | POS. NR. POS. NO. | SACHNUMMER PART NUMBER | BEZEICHNUNG DESCRIPTION |
|----------------------|---------------------------|--|----------------------|---------------------------|----------------------------|
| RL 1 | 8312-003-012 | RELAIS G2R-1A 12V DC | T 409 | 8303-272-328 | TRANS.BC 328-25 |
| RL 2 | 8312-003-230 | RELAIS G2R-117P-V-US-SV /TRAFOPLATTE | T 411 | 8302-424-018 | TRANS.MJH 11018 |
| RL 3 | 8312-003-230 | RELAIS G2R-117P-V-US-SV /TRAFOPLATTE | T 412 | 8302-424-017 | TRANS.MJH 11017 |
| RL 2 | 8312-003-512 | RELAIS G5Z 12VDC OMR | T 461 | 8303-259-550 | TRANS.BC 550 C SIE/PHI |
| WW. | 8312-001-302 | RELAIS V23037-A0002-A102 /AUDIOPLATTE | T 511 | 8303-241-546 | TRANS.BC 546 B |
| RL 3 | 8312-003-512 | RELAIS G5Z 12VDC OMR | T 512 | 8303-241-546 | TRANS.BC 546 B |
| WW. | 8312-001-302 | RELAIS V23037-A0002-A102 /AUDIOPLATTE | T 513 | 8303-293-517 | TRANS.BC 517 TID/SIE |
| SI 1 | △ 8315-612-027 | LOET-SI.-GR 315 MA/T | T 608 | 8303-241-546 | TRANS.BC 546 B |
| SI 3 | △ 8315-610-026 | LOET-SI.-GR 200 MA/T | T 620 | 8303-272-328 | TRANS.BC 328-25 |
| SI 4 | △ 8315-620-003 | SI 5X20 T2A L 250V | T 621 | 8303-273-338 | TRANS.BC 338-25 |
| SI 5 | △ 8315-616-003 | SI 5X20 T800MA L 250V | T 622 | 8303-273-338 | TRANS.BC 338-25 |
| SI 6 | △ 8315-615-027 | LOET-SI.-GR 630 MA/T | T 623 | 8303-272-328 | TRANS.BC 328-25 |
| SI 11 | △ 8315-623-009 | SI 5X20 T5A L 250V | T 626 | 8303-205-558 | TRANS BC 558 B |
| SI 12 | △ 8315-623-009 | SI 5X20 T5A L 250V | T 632 | 8303-241-546 | TRANS.BC 546 B |
| SI 13 | △ 8315-623-102 | SI 5X20 T6,3A L 250V | T 636 | 8303-205-558 | TRANS BC 558 B |
| SI 14 | △ 8315-623-102 | SI 5X20 T6,3A L 250V | T 638 | 8303-205-558 | TRANS.BC 558 B |
| T 1 | 8303-205-558 | TRANS.BC 558 B/DPL PLATTE | T 665 | 8303-241-546 | TRANS.BC 546 B |
| T 1 | 8303-287-640 | TRANS.BC 640/TRAFOPLATTE | T 667 | 8303-241-546 | TRANS.BC 546 B |
| T 2 | 8303-205-558 | TRANS BC 558 B/DPL PLATTE | T 668 | 8303-205-558 | TRANS.BC 558 B |
| T 2 | 8303-241-546 | TRANS.BC 546 B/TRAFOPLATTE | T 671 | 8303-241-546 | TRANS.BC 546 B |
| T 3 | 8303-205-558 | TRANS.BC 558 B/DPL PLATTE | T 683 | 8303-205-558 | TRANS.BC 558 B |
| T 3 | 8303-241-546 | TRANS.BC 546 B/TRAFOPLATTE | T 687 | 8303-241-546 | TRANS.BC 546 B |
| T 4 | 8303-205-557 | TRANS.BC 557 B/DPL PLATTE | T 688 | 8303-241-546 | TRANS.BC 546 B |
| T 4 | 8303-205-558 | TRANS BC 558 B/TRAFOPLATTE | T 690 | 8303-241-546 | TRANS.BC 546 B |
| T 5 | 8303-205-558 | TRANS.BC 558 B/DPL PLATTE | T 691 | 8303-241-546 | TRANS BC 546 B |
| T 5 | 8303-241-546 | TRANS.BC 546 B/TRAFOPLATTE | T 692 | 8303-241-546 | TRANS.BC 546 B |
| T 6 | 8303-241-546 | TRANS.BC 546 B/DPL PLATTE | T 693 | 8303-241-546 | TRANS.BC 546 B |
| T 6 | 8303-241-546 | TRANS.BC 546 B/TRAFOPLATTE | T 801 | 8303-259-560 | TRANS.BC 560 C |
| T 120 | 8303-259-550 | TRANS.BC 550 C SIE/PHI | T 802 | 8303-259-560 | TRANS.BC 560 C |
| T 121 | 8303-241-546 | TRANS BC 546 B | T 901 | 8303-241-546 | TRANS.BC 546 B |
| T 122 | 8303-241-546 | TRANS BC 546 B | T 902 | 8303-241-546 | TRANS.BC 546 B |
| T 130 | 8303-241-546 | TRANS.BC 546 B | T 903 | 8303-259-560 | TRANS.BC 560 C |
| T 160 | 8303-287-640 | TRANS.BC 640 | T 904 | 8303-259-550 | TRANS.BC 550 C SIE/PHI |
| T 161 | 8303-259-550 | TRANS.BC 550 C SIE/PHI | T 905 | 8303-259-550 | TRANS.BC 550 C SIE/PHI |
| T 200 | 8303-241-546 | TRANS.BC 546 B | T 906 | 8303-259-550 | TRANS.BC 550 C SIE/PHI |
| T 201 | 8303-259-560 | TRANS.BC 560 C | T 907 | 8303-241-546 | TRANS.BC 546 B |
| T 261 | 8303-259-550 | TRANS.BC 550 C SIE/PHI | T 908 | 8303-241-546 | TRANS.BC 546 B |
| T 301 | 8303-259-560 | TRANS.BC 560 C | | | |
| T 302 | 8303-241-546 | TRANS.BC 546 B | | | |
| T 303 | 8303-241-546 | TRANS.BC 546 B | | | |
| T 304 | 8303-259-560 | TRANS BC 560 C | | | |
| T 305 | 8303-241-546 | TRANS.BC 546 B | | | |
| T 306 | 8303-293-880 | TRANS.BC 880 | | | |
| T 307 | 8303-241-546 | TRANS.BC 546 B | | | |
| T 308 | 8303-275-338 | TRANS.BC 338-40 | | | |
| T 309 | 8303-272-328 | TRANS.BC 328-25 | | | |
| T 311 | 8302-424-018 | TRANS.MJH 11018 | | | |
| T 312 | 8302-424-017 | TRANS.MJH 11017 | | | |
| T 361 | 8303-259-550 | TRANS.BC 550 C SIE/PHI | | | |
| T 401 | 8303-259-560 | TRANS BC 560 C | | | |
| T 402 | 8303-241-546 | TRANS BC 546 B | | | |
| T 403 | 8303-241-546 | TRANS BC 546 B | | | |
| T 404 | 8303-259-560 | TRANS.BC 560 C | | | |
| T 405 | 8303-241-546 | TRANS.BC 546 B | | | |
| T 406 | 8303-293-880 | TRANS.BC 880 | | | |
| T 407 | 8303-241-546 | TRANS.BC 546 B | | | |
| T 408 | 8303-275-338 | TRANS.BC 338-40 | | | |

Es gelten die Vorschriften und Sicherheitshinweise gemäß dem Service Manual "Sicherheit", Sach-Nummer 72010-800.00, sowie zusätzlich die eventuell abweichenden, landesspezifischen Vorschriften!



The regulations and safety instructions shall be valid as provided by the "Safety" Service Manual, part number 72010-800.00, as well as the respective national deviations.

GRUNDIG

Marketing und Vertrieb Europa GmbH
Kundendienst
Deutschland



GRUNDIG

Marketing und Vertrieb Europa GmbH
Kundendienst
Europa

